

ASSEMBLY and INSTALLATION INSTRUCTIONS



Air Diverter Kit, 180° Outdoor Mount Guardian 60, 100, 250 and 325

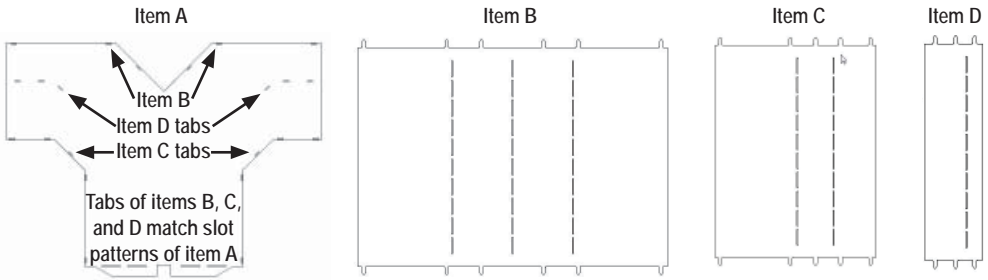
View these instructions online at www.lbwhite.com

Kit contains:

| ITEM | DESCRIPTION | QTY. |
|------|----------------|------|
| A. | Top and Bottom | 2 |
| B. | Front | 1 |
| C. | Sides | 2 |
| D. | Interior | 2 |

Tools required:

Hammer and pliers



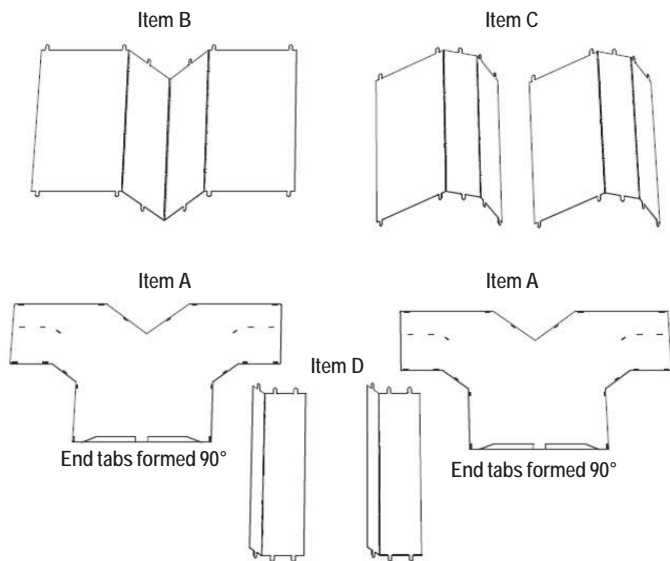
Assembly:

Refer to the following steps and figures.

Step 1.

Form all parts as shown in Fig.1. The main folds of all parts are easily hand formed. Use a pliers to form end tabs of item A. (When formed, tabs of parts B,C,and D will match the slot patterns shown within item A.)

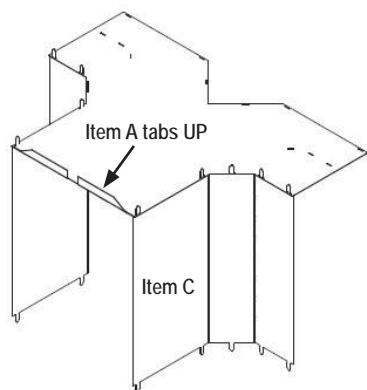
FIG. 1



Step 2.

Insert tabs of both Item C parts into either Item A, as shown in Fig.2. Ensure formed end tabs of Item A are facing up as shown. Using finger pressure, pliers, or hammer, slightly bend the formed end tabs of Item C to keep it in place while assembling, taking care to prevent collapsing the opposite end tabs of Item C.

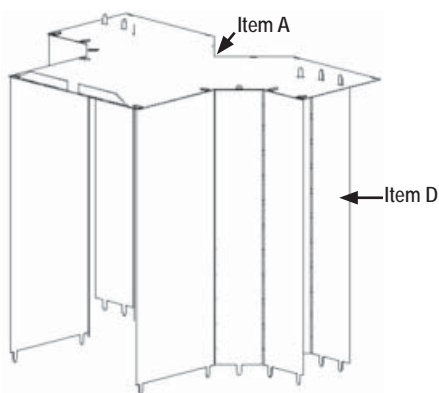
FIG. 2



Step 3.

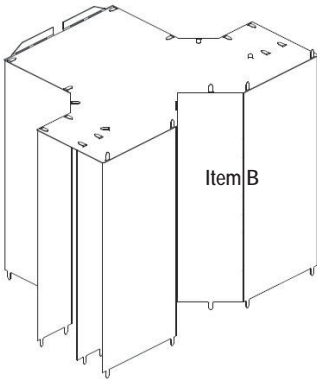
Insert tabs of both Item D parts into Item A as shown in Fig.3. Bend the tabs slightly to hold Item D in place to Item A without collapsing tabs at opposite end of Item D.

FIG. 3

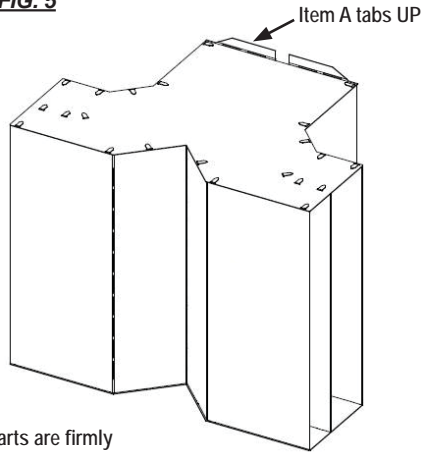


Step 4.

Insert tabs of Item B into Item A as shown in Fig.4. Bend the tabs over slightly to hold Item B in place to Item A without collapsing the tabs at opposite end of Item B.

FIG. 4**Step 5.**

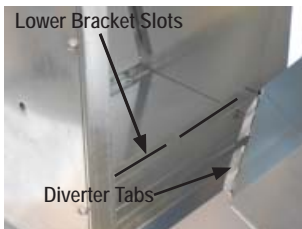
Turn the assembly over and install remaining Item A. See Fig.5. Ensure Item A end tabs are facing UP.

FIG. 5**Step 6.**

Using the hammer, ensure all tabs of all parts are firmly locked for proper strength and rigidity. See Fig. 5 for completed view

Mounting the Air Diverter to the Outdoor Mounting Kit Duct

- Insert tabs of diverter into slots of lower bracket at duct outlet. See Figs. 6 and 7.
- Firmly push down on top of diverter to insert tabs into slots of upper horizontal support. See Fig.8.

FIG. 6**FIG. 7****FIG. 8**

Service

Contact your local L.B. White dealer for replacement parts and service. You may also call the L.B. White Co., Inc. at 1-800-345-7200, for assistance, or email us at customerservice@lbwhite.com.

Be sure that you have your heater model number and configuration number when calling.



**WORLD PROVIDER - INNOVATIVE
HEATING SOLUTIONS**

411 Mason Street, Onalaska, WI 54650

800-345-7200 • 608-783-5691

608-783-6115 (fax)

www.lbwhite.com

INSTRUCCIONES DE ARMADO E INSTALACIÓN



Kit desviador de aire, 180°

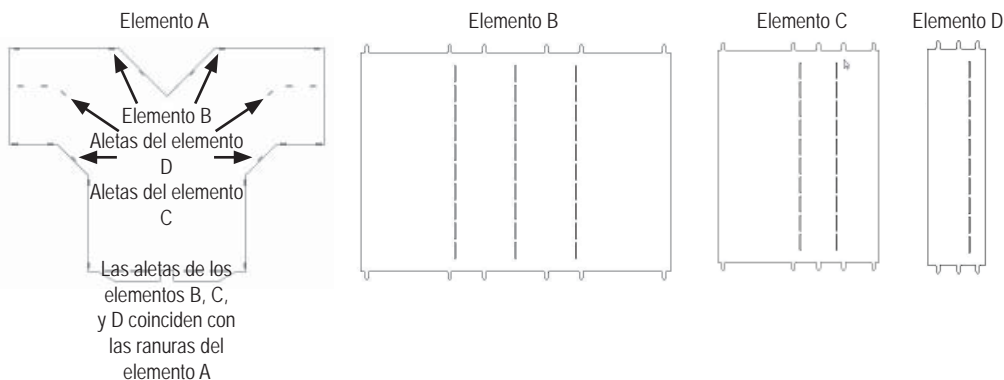
Consulte estas instrucciones en línea en www.lbwhite.com

El kit contiene:

Montaje en exterior Calefactores Guardian 60, 100, 250 y 325

| ELEMENTO | DESCRIPCIÓN | CANT. |
|----------|----------------------------|-------|
| A. | Piezas superior e inferior | 2 |
| B. | Frente | 1 |
| C. | Laterales | 2 |
| D. | Interior | 2 |

Herramientas necesarias:
Martillo y alicates



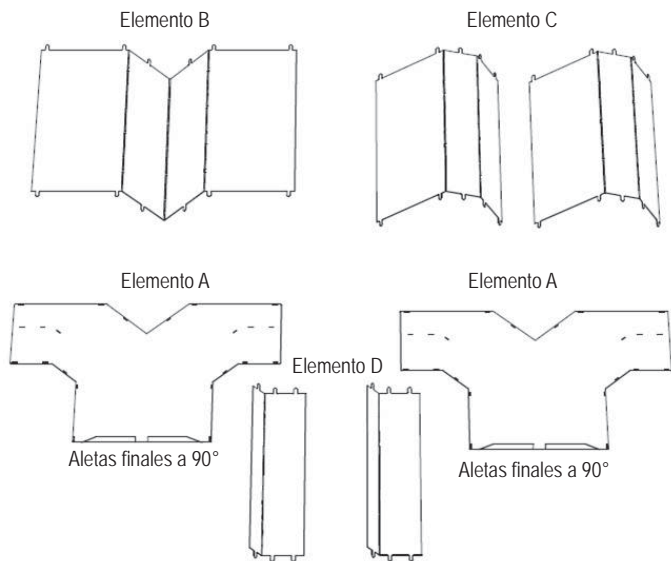
Armado:

Consulte los siguientes pasos y figuras.

Paso 1.

Forme todas las piezas como se muestra en la Fig.1. Los pliegues principales de todas las piezas se forman fácilmente a mano. Use alicates para formar las aletas del elemento A. (Una vez formadas, las aletas de las piezas B, C y D coincidirán con los patrones de ranuras que se ilustran en el elemento A.)

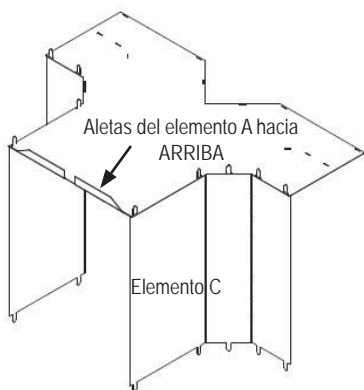
FIG. 1



Paso 2.

Inserte las aletas de ambos elementos C en uno de los elementos A, como se ilustra en la Fig.2. Compruebe que las aletas finales del elemento A están mirando hacia arriba como se ilustra. Usando presión manual, alicates o martillo, doble ligeramente las aletas finales formadas del elemento C para mantenerlo en su lugar mientras arma, teniendo cuidado de evitar que se colapsen las aletas del otro extremo del elemento C.

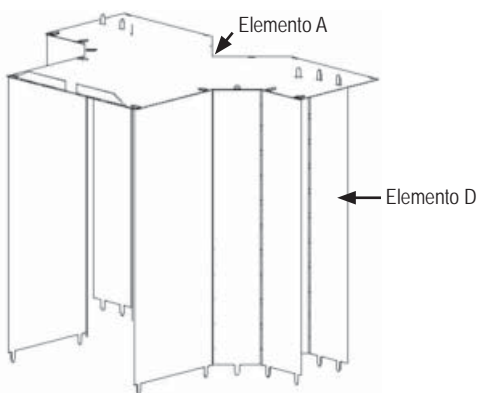
FIG. 2



Paso 3.

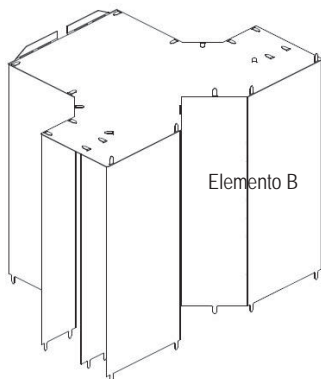
Inserte las aletas de ambos elementos D en el elemento A, como se ilustra en la Fig.3. Doble ligeramente las aletas para fijar el elemento D al elemento A sin colapsar las aletas del extremo opuesto del elemento D.

FIG. 3

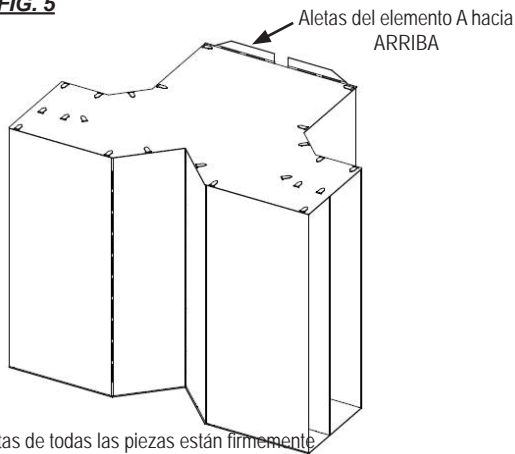


Paso 4.

Inserte las aletas del elemento B dentro del elemento A, como se muestra en la Fig.4. Doble ligeramente las aletas para fijar el elemento B al elemento A sin colapsar las aletas a ambos extremos del elemento B.

FIG. 4**Paso 5.**

Voltee el armado e instale el elemento A restante. Ver Fig.5. Compruebe que las aletas finales del elemento A están hacia ARRIBA.

FIG. 5**Paso 6.**

Con el martillo, compruebe que todas las aletas de todas las piezas están firmemente trabadas para ofrecer resistencia y rigidez. La Fig.5 muestra la pieza completa

Montaje del desviador de aire al conducto del kit de montaje en exterior

- Inserte las aletas del desviador en las ranuras del soporte inferior en la salida del conducto. Ver las Figs. 6 y 7.
- Empuje firmemente hacia abajo sobre el desviador para insertar las aletas en las ranuras del soporte horizontal superior. Ver la Fig.8.

FIG. 6**FIG. 7****FIG. 8**

Mantenimiento

Póngase en contacto con su distribuidor L.B. White local para obtener repuestos y mantenimiento. También puede llamar a L.B. White Co., Inc. al 1-800-345-7200, para recibir ayuda, o enviar un correo electrónico a customerservice@lbwhite.com.

Cuando llame, asegúrese de que tiene el número de modelo del calefactor y el número de configuración.



**PROVEEDOR MUNDIAL - SOLUCIONES
INNOVADORAS DE CALEFACCIÓN**

411 Mason Street, Onalaska, WI 54650

800-345-7200 • 608-783-5691

608-783-6115 (fax)

www.lbwhite.com

组装和安装指导



空气分流器套 件, 180°

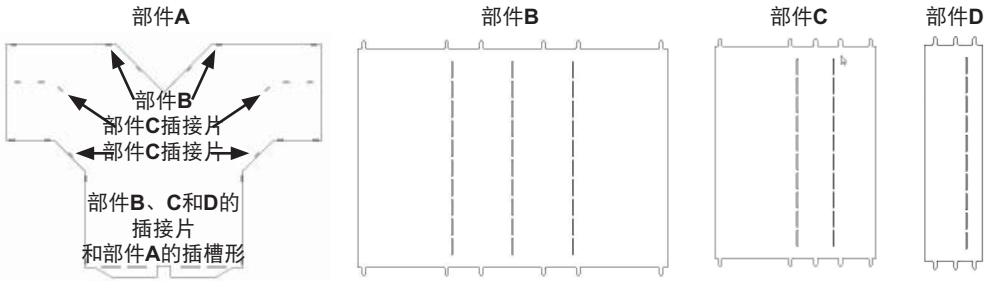
在 www.lbwhite.com 在线查看这些指导

Guardian 60, 100, 250 和 325 加热器

套件包含:

所需工具:
锤子和钳子

| 部件 | 说明 | 数量 |
|----|-------|----|
| A. | 顶端和底端 | 2 |
| B. | 前端 | 1 |
| C. | 侧面 | 2 |
| D. | 内部 | 2 |



组装:

参考以下步骤和图示。

第1步:

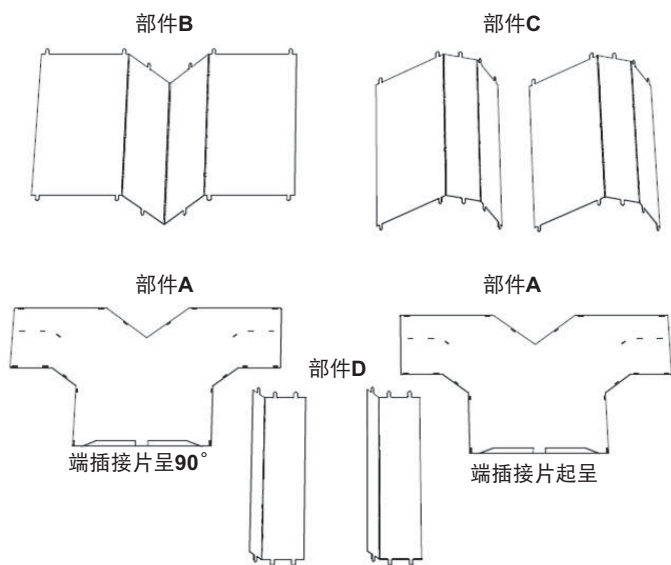
如图1所示组合所有部件。所有部件很容易手工折叠。用一个钳子形成 部件A的端插接片。(组成后部件B、C和D的插接片部分将匹配部件A的插槽形状)

世界级供应商 - 创新的供热方案

411 Mason Street, Onalaska, WI 54650 • 800-345-7200 • 608-783-5691 • 608-783-6115 (传真) •

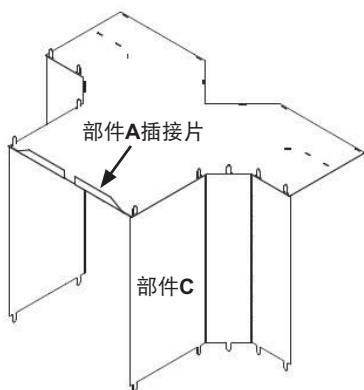
www.lbwhite.com

图 1

**第2步**

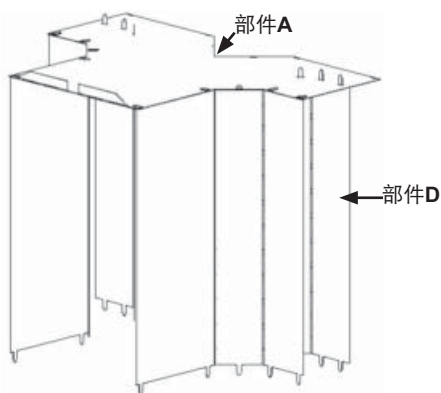
如图2所示将两个部件C的插接片插入部件A。确保部件A新形成的端插接片如图所示正面朝上。用手指压力、钳子或者锤子，稍微弯曲部件C新形成的端插接片以使它在组装过程中保持位置，注意防止部件C上另一边的端插接片倒塌。

图2

**第3步**

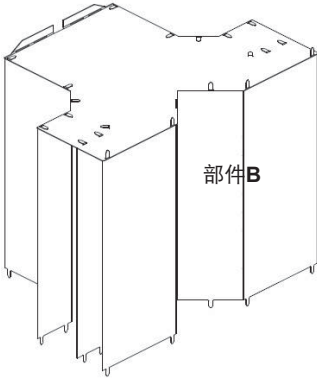
如图3所示将部件D插入部件A。轻微弯曲插接片以保持部件D在部件A上固定，并且部件D上另一边的端插接片不会倒塌。

图3

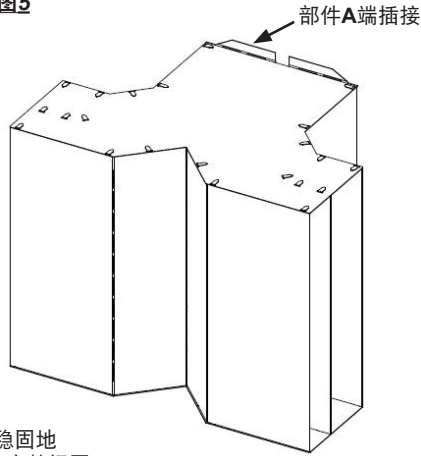


第4步

如图4所示将部件B插入部件A。轻微弯曲插接片以保持部件B在部件A上固定并且部件B上的另一边的端插接片不会倒塌。

图4**第5步**

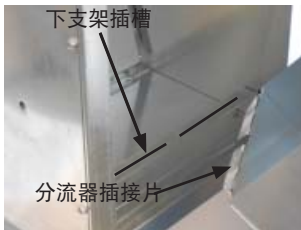
将组件翻转，继续安装部件A。
参见图5。保证部件A的端插接片朝上。

图5**第6步**

用锤子，确保所有部件的所有插接片稳固地以合适的强度和刚度锁定。参见图5的完整视图。

安装空气分流器到室外套件

- 在出口将分流器的插接片插入到下支架槽卡口。
参见图6和图7。
- 用力向下推分流器的顶部，将插接片插入上部水平支架的插槽。
参见图8。

图6**图7****图8**

服务

联系您的本地**L.B. White**经销商更换零件以及获取服务。您也可以给**L.B**打电话。**White Co., Inc.**公司电话**1-800-345-7200**寻求帮助，或通过**customerservice@lbwhite.com**给我们发送邮件。

拨打电话时请确保您有热水器型号和配置型号。



世界级供应商 - 创新的供热方案
411 Mason Street, Onalaska, WI 54650
800-345-7200 • 608-783-5691
608-783-6115 (fax)

www.lbwhite.com