



# Руководство по эксплуатации и инструкции

## Обогреватели серии Guardian для животноводческих помещений

С этим документом можно ознакомиться на сайте [www.lbwhite.com](http://www.lbwhite.com)



МОДЕЛЬ	МОЩНОСТЬ	ТОПЛИВО
--------	----------	---------

AB060	17,6 кВт	Варианты исполнения: для работы на жидком пропане (с отводом газообразной фазы) или на природном газе.
-------	----------	--

AB100	29,3 кВт
-------	----------

AB250	73,3 кВт
-------	----------



### Чтобы посмотреть видеоролики

с информацией по обслуживанию обогревателей



L.B.White, отсканируйте QR-код вашим смартфоном или зайдите на <http://goo.gl/KAJY8>

\*Необходима программа типа QR Droid для Андроида или QR-Reader для i-Phone

## Поздравляем!

Вы приобрели лучший прибор из имеющихся на рынке обогревателей сельскохозяйственных помещений.

Преимущество Вашего нового обогревателя L.B. White состоит в том, что он изготовлен самым опытным производителем нагревательных приборов с использованием новейших технологий.

Мы, коллектив L.B. White, благодарим Вас за доверие к нашей продукции и приветствуем любые Ваши предложения и отзывы ... пожалуйста звоните нам по номеру +1-608-783-5691 или пишите на электронную почту [customerservice@lbwhite.com](mailto:customerservice@lbwhite.com)

### ВНИМАНИЕ ВСЕМ ПОЛЬЗОВАТЕЛЯМ!

Данный обогреватель разработан и сконструирован специально для использования в качестве циркуляционного нагревателя с прямым обогревом для отопления животноводческих помещений

При соблюдении безопасных расстояний до горючих материалов, как указано в данной инструкции, этот обогреватель может быть использован в зданиях которые построены из всех часто встречающихся строительных материалов, включая дерево, алюминий, сталь и другие материалы.

Данный обогреватель соответствует требованиям Технического регламента ТР ТС 016/2011 "О безопасности оборудования, работающего на газообразном топливе" и ТР ТС 010/2011 "О безопасности машин и оборудования". Конструкция обогревателя обеспечивает стойкость к запыленной, влажной и коррозионной среде в помещениях стойлового содержания животных.

Конструкция обогревателя обеспечивает стойкость к запыленной, влажной и коррозионной среде в помещениях стойлового содержания животных.



Сделано в США

150-30095 REV.A



World Provider - Innovative Heating Solutions

411 Mason Street, Onalaska, WI USA 54650 ■ 001 608 783 5691 ■ 001 608 783 6115, fax ■ [www.lbwhite.com](http://www.lbwhite.com)



**Утверждение и приемка монтажа**  
**(заполняется лицом, производящим установку)**

Модель: \_\_\_\_\_

Номер комплектации: \_\_\_\_\_

Заводской номер изделия: \_\_\_\_\_

Изделие установлено в соответствии с инструкциями и руководством по эксплуатации L. B. White

Ф.И.: \_\_\_\_\_

Подпись: \_\_\_\_\_

Давление газа на входе обогревателя: \_\_\_\_\_ кПа Проверено \_\_\_\_\_  
(инициалы)

Напряжение, подаваемое на обогреватель: \_\_\_\_\_ В пер. тока Проверено \_\_\_\_\_  
(инициалы)

## ОБЩЕЕ ПРЕДУПРЕЖДЕНИЕ ОБ ОПАСНОСТИ

- Несоблюдение мер предосторожности и инструкций к данному обогревателю может привести к:
  - Смерти
  - Тяжелым травмам или ожогам
  - Ущербу или потере имущества в результате пожара или взрыва
  - Удушью в результате недостаточной вентиляции или отравлению угарным газом
  - Поражению током
- Прочитайте Руководство по эксплуатации перед установкой и эксплуатацией этого изделия.
- Только специалисты обслуживания, прошедшие специальную подготовку, должны производить ремонт и установку этого обогревателя.
- Руководство владельца и ярлыки являются бесплатным приложением к прибору. Посетите наш веб-сайт или обратитесь за помощью L.V.White по телефону +1-608-783-5691

## ПРЕДУПРЕЖДЕНИЕ

- Давление газа, поступающего на впускной клапан, должно отвечать требованиям.
- Требования к давлению подаваемого газа указаны в таблице технических данных.
- Превышение максимально допустимого давления газа на входном клапане может вызвать пожар или взрыв.
- Пожары и взрывы могут привести к тяжелым травмам, смерти, повреждению зданий и потере скота.
- Падение давления на входном клапане ниже минимально допустимого уровня может стать причиной неправильного горения.
- Неправильное горение может привести к удушью или отравлению угарным газом, а таким образом, к смерти людей и скота.

## ПРЕДУПРЕЖДЕНИЕ

Опасность пожаров и взрывов

- Не для использования в домашних условиях или в трейлере.
- Установка данного обогревателя в доме или в трейлере может привести к пожару или взрыву.
- Пожар или взрыв могут нанести ущерб имуществу или привести к потере жизни.

## ДЛЯ ВАШЕЙ БЕЗОПАСНОСТИ

Не храните бензин и другие легко воспламеняющиеся газы или жидкости вблизи этого или любого другого прибора.

## ДЛЯ ВАШЕЙ БЕЗОПАСНОСТИ

Почувствовав запах газа:

1. Откройте окна.
2. Не прикасайтесь к электрическим выключателям.
3. Погасите любое открытое пламя.
4. Немедленно звоните в службу газоснабжения.

## ПРЕДУПРЕЖДЕНИЕ

Опасность пожаров и взрывов

- Храните твердые воспламеняемые материалы на безопасном расстоянии от обогревателя.
- К твердым воспламеняемым материалам относятся изделия из дерева и бумаги, перья, солома и пыль.
- Не пользуйтесь обогревателем в местах, содержащих или потенциально содержащих летучие или воспламеняемые материалы.
- К летучим или воспламеняемым материалам относятся бензин, разбавители краски, растворители, пыль и неизвестные химикаты.
- Несоблюдение данных указаний может вызвать пожар или взрыв.
- Пожар или взрыв могут нанести ущерб имуществу, привести к тяжелым травмам или потере жизни.

<u>Глава</u>	<u>Страница</u>
Информация о продукте.....	5
Общая информация.....	5
Принцип работы.....	5
Транспортировка и упаковка.....	5
Консервация и хранение.....	5
Планировка продукт после службы жизни.....	5
Технические характеристики обогревателя.....	6
Меры предосторожности.....	7
Инструкции по установке воздухоотвода.....	10
Инструкции по установке воздухоотвода.....	12
Подвешивание.....	13
Сборка отстойника.....	13
Установка термостата.....	14
Сборка ручного запорного клапана со шлангом и регулятором.....	14
Включение.....	15
Выключение.....	15
Регулятор уровня нагрева.....	16
Инструкции по техническому обслуживанию.....	16
А. Перед каждым использованием.....	16
Б. Ежегодно.....	17
Техобслуживание.....	18
Блок мотора и вентилятора.....	18
Прерыватель контроля воздушного потока с лапкой моделей АВ060 и АВ100.....	18
Прерыватель контроля воздушного потока с крылом (створкой) модели АВ250.....	19
Блок запальной горелки.....	19
Термопара.....	20
Газораспределительный клапан.....	21
Проверка прерывателя предельного нагрева (с ручным возвратом в исходное положение).....	21
Руководство по поиску и устранению неполадок.....	22
Диаграмма подключений и развернутая схема Моделей АВ060.....	30
Моделей АВ100 и АВ250.....	31
Назначение элементов обогревателя.....	32
Описание деталей.....	
АВ060.....	33 & 34
АВ100.....	35 & 36
АВ250.....	37 & 38
Учет работ по чистке и обслуживанию в соответствии с руководством по эксплуатации.....	39
Учет ремонтных работ и замен деталей.....	40
Гарантийное обязательство.....	41
Описание деталей.....	41

# Информация о продукте

## Общие сведения

В Руководство владельца включены все варианты конфигурации и дополнительные элементы, обычно используемые в данном обогревателе. Однако, в зависимости от приобретенной конфигурации, некоторые варианты и элементы могут отсутствовать.

Звоня по вопросам технического обслуживания или по любым другим вопросам, всегда имейте при себе номер модели, номер конфигурации и серийный номер. Эти данные указаны в таблице технических данных. Таблица технических данных расположена на внешней стороне дверцы со стороны горелки.

Это руководство предоставит Вам сведения по эксплуатации и уходу за Вашим прибором. Один из Ваших квалифицированных монтажников должен ознакомиться с этим руководством вместе с Вами, чтобы помочь Вам досконально понять устройство и принцип действия обогревателя.

Монтаж линии газоснабжения, установка, ремонт и обслуживание обогревателя требуют квалифицированного уровня подготовки, а также опыта работы с газовыми обогревателями и не должны

## Принцип работы

Обогреватели серии AB060/100/250 производства L. V. White представляют собой вентиляторные обогреватели прямого нагрева с запальным устройством, предназначенные для использования в сельскохозяйственных помещениях для содержания животных. Продукты сгорания попадают вместе с нагретым воздухом в помещение, где содержатся животные. Необходимо уделить внимание организации соответствующей вентиляции для обеспечения безопасности работников и животных.

Конструкция обогревателей включает постоянную систему запального устройства и термопары, которые устанавливают наличие источника зажигания перед

## Транспортировка и упаковка.

Во время транспортировки или перемещения обогревателя, они должны быть достаточно защищены, чтобы предотвратить повреждение внешней оболочки нагревателя и его внутренних компонентов. Нагреватель должен располагаться на его основе во время транспортировки, и могут быть уложены не более, чем в два ряда по высоте.

## Консервация и хранение

Если нагреватель не установлен, он должен храниться в сухом месте:

- Вдали от бензина и других легковоспламеняющихся паров и жидкостей.
- Не подвергать обогреватель воздействию неблагоприятных погодных условий, строительных материалов, неправильного перемещения, и других событий, которые могут привести к повреждению нагревателя или повлиять на его нормальную работу.

## Планировка продукт после службы жизни

Когда определено, что нагреватель должен быть заменен, газоснабжение нагревателя должен быть закрыт, а его электропитание отключено.

осуществляться неквалифицированными лицами. Необходимые квалификации указаны на стр. 8.

Прогнозируемый ресурс данного изделия составляет 7 лет при условии правильной установки, обслуживания, ухода и эксплуатации в соответствии с инструкциями и данными, предоставленными в этом руководстве. В целом время эксплуатации обогревателя может быть продлена путем замены двигателей и других подобных компонентов, имеющих конечный срок эксплуатации по мере необходимости.

Если Вам необходима помощь или у Вас есть вопросы, связанные с эксплуатацией или применением оборудования, обратитесь к местному дилеру L.V.White или непосредственно в L.V. White Co., Inc.

Фирма L.V. White Co., Inc. придерживается принципа постоянного совершенствования продукции. Она оставляет за собой право вносить изменения в технические характеристики и конструкцию приборов без особого уведомления.

подачей газа к обогревателю. Обогреватель также содержит комбинированный предохранительный клапан с двойным электромагнитом отключения. Прерыватель контроля воздушного потока устанавливает наличие необходимого потока воздуха, подаваемого вентилятором, прежде, чем к обогревателю поступит газ через газорегулирующий клапан. Прерыватель предельного нагрева расположен на термокамере обогревателя и обеспечивает прекращение подачи газа к горелке в случае отсутствия достаточного потока воздуха или превышения допустимого давления газа на входе обогревателя, ведущих к перегреву.

Должны быть предусмотрены меры, предотвращающие случайное опрокидывание или повреждение нагревателя.

-- Располагаясь горизонтально на базе, обогреватели не могут быть размещены не более чем в 2 (два) ряда по высоте и должна быть обеспечена надлежащая защита между приборами, чтобы предотвратить повреждение обогревателей.

Склад для хранения должен обеспечивать следующие параметры:

Температура: от + 4 C до +27 C

Относительная влажность: от 30% до 70%

Срок хранения: 2 лет

Нагреватель должен быть выведен из эксплуатации, и отвезли в ближайший объект, оказывающий утилизации всех материалов, используемых в его производстве.

# Технические характеристики обогревателя

							<b>Модель</b>							
							<b>АВ060</b>		<b>АВ100</b>		<b>АВ250</b>			
<b>Топливо</b>							<b>Пропан</b>	<b>Природный газ</b>	<b>Пропан</b>	<b>Природный газ</b>	<b>Пропан</b>	<b>Природный газ</b>		
Максимальная мощность на входе (кВт)							17,6		29,3		73,3			
Минимальная мощность на входе (кВт)							8,8		14,7		46,9			
Объем вентилируемого воздуха, необходимый для поддержания горения							428 кубометров в час		686 кубометров в час		1,885 кубометров в час			
Давление на штуцере горелки (кПа)							2,5	1,0	2,5	1,0	2,5	1,0		
Допустимое давление газа на входе обогревателя в целях регулирования подачи газа (кПа)							<b>ПРОПАН</b>		<b>МАКС.</b>		3,4			
									<b>МИН.</b>		2,7			
							<b>ПРИРОДНЫЙ ГАЗ</b>		<b>МАКС.</b>		3,4			
									<b>МИН.</b>		1,7			
Технические данные мотора							шарикоподшипниковый							
							49.7 Ватт 1450 об./мин		149 Ватт 1360 об./мин		249 Ватт 1150 об./мин			
Электроснабжение мотора (В/Гц/фаза)							220-240/50/1							
Потребление тока (А)							<b>Пусковое</b>		1,2		2,0		3,5	
							<b>При непрерывной работе</b>		0,4		,7		2,0	
Габаритные размеры L x W x H (см)							54 x 36 x 46		75 x 36 x 46		78 x 46 x 72			
Минимальные безопасные расстояния до ближайших воспламеняемых материалов							<b>Верх</b>		0,3м					
							<b>Боковые панели</b>		0,3м					
							<b>Задняя панель</b>		0,3 м					
							<b>Отверстие воздуходувки</b>		1,83 м					
							<b>Источники газа</b>		Пропан — 1,83 м Природный газ — Нет данных					

# Меры предосторожности

## ПРЕДУПРЕЖДЕНИЕ Опасность удушья

- Не используйте прибор для отопления жилья.
- Не используйте в непроветриваемых помещениях.
- Поток воздуха горения и вентиляционного воздуха должен идти беспрепятственно.
- Для соблюдения требований к воздуху горения в используемом обогревателе необходимо обеспечить должное снабжение вентиляционным воздухом.
- Для получения информации о требованиях к вентиляции воздуха горения в данном обогревателе читайте главу Технические Характеристики данного руководства, таблицу
- технических данных на обогревателе или обращайтесь в L.B. White.
- Недостаточное снабжение вентиляционным воздухом ведет к неправильному горению.
- Неправильное горение может привести к отравлению человека угарным газом, а в результате, к серьезному ущербу для здоровья или к смерти. К симптомам отравления угарным газом относятся головная боль, головокружение и затрудненное дыхание.
- У скота могут проявляться следующие симптомы в результате неправильного сгорания: болезненность, ухудшенное усваивание пищи, а также смерть.

## ЗАПАХ ГОРЮЧЕГО ГАЗА

Для обнаружения утечки газа в жидкий и природный газ добавляются искусственные пахучие вещества.

Если есть утечка, Вы почувствуете запах.

**ЭТО - ВАШ СИГНАЛ К НЕЗАМЕДЛИТЕЛЬНЫМ ДЕЙСТВИЯМ!**

- Не предпринимайте никаких действий, которые могут привести к воспламенению газа. Не пользуйтесь электровыключателями. Не вынимайте штепсели из блоков питания и удлинителей. Не зажигайте спички или другие источники пламени. Не пользуйтесь телефоном.
- Немедленно выведите всех людей из здания и прилегающей территории. Перекройте все вентили газовых баллонов с пропаном или других топливных резервуаров, или основной вентиль на счетчике, если Вы пользуетесь природным газом.
- Пропан тяжелее воздуха и может оседать в низких местах. Если у Вас есть причины подозревать утечку пропана, держитесь на расстоянии от низких мест.
- Природный газ легче воздуха и может собираться в области балочных перекрытий или под потолком.
- Воспользуйтесь соседским телефоном и позвоните в Вашу службу газоснабжения или в пожарную службу. Не входите обратно в здание или на территорию.
- Не входите в здание и держитесь на расстоянии от территории, пока пожарная служба и Ваша служба газоснабжения не объявят, что опасность миновала.
- **В ИТОГЕ** представитель службы газоснабжения или пожарник должны проверить наличие горючего газа. Перед Вашим возвращением они также должны проветрить здание и территорию. Устранение утечки, проверка на наличие других утечек и повторное зажигание прибора должны производиться специалистами обслуживания, прошедшими специальную подготовку.

## СЛАБЫЙ ЗАПАХ – ЗАПАХ НЕ ОБНАРУЖЕН

- Некоторые люди не обладают достаточно острым обонянием. Некоторые не в состоянии уловить запах искусственных пахучих веществ, добавленных в пропан или в природный газ. Вы должны убедиться в том, что Вы способны почувствовать запах пахучих веществ в горючих газах.
- Пахучее вещество, добавляемое в пропан и в природный газ, бесцветно, и интенсивность его запаха может ослабевать при некоторых обстоятельствах.
- Научитесь распознавать запах пропана и природного газа. Местные агенты по продаже пропана и Ваша местная служба газоснабжения с удовольствием предоставят Вам брошюру «с запахом». Воспользуйтесь ею, чтобы ознакомиться с запахом горючего газа.
- При подземной утечке прохождение газа через почву может отфильтровать пахучее вещество.
- Интенсивность запаха пропана может варьироваться в зависимости от уровня. Поскольку пропан тяжелее воздуха, запах может быть сильнее в низких местах.
- Курение может ухудшить Вашу способность к обонянию. Длительное нахождение вблизи источника запаха может снизить Вашу чувствительность к этому запаху. Запахи, присутствующие в помещениях, где содержатся животные, могут перебить запах горючего газа.
- Будьте внимательны при появлении даже едва заметного запаха газа. Если запах газа не исчезает, даже если он очень слабый, рассматривайте это как серьезную утечку. Немедленно предпринимайте вышеуказанные меры.

## ВНИМАНИЕ – ЗАПОМНИТЕ КЛЮЧЕВЫЕ ФАКТЫ!

- Пропан и природный газ обладают характерными запахами. Научитесь распознавать эти запахи. (Смотрите «Запах горючего газа» и «Слабый запах» выше).
- Даже если Вы не имеете специальной подготовки по ремонту и обслуживанию обогревателя, ВСЕГДА сознательно следите за появлением запахов пропана и природного газа.
- Если Вы не прошли специальную подготовку по ремонту и обслуживанию обогревателей, работающих на пропане и природном газе, не пытайтесь разжигать обогреватель, проводить обслуживание или ремонт, или регулировать газовую систему обогревателя, работающего на пропане и природном газе.
- Периодически производите «проверку нюхом» вблизи обогревателя или на стыках: шланги, соединения и т.д. При обнаружении даже очень слабого запаха газа, **НЕМЕДЛЕННО СВЯЖИТЕСЬ С ВАШЕЙ СЛУЖБОЙ ГАЗА. НЕ ЖДИТЕ!**



1. Не пытайтесь установить, произвести ремонт или обслуживание обогревателя или линий газоснабжения, если Вы не проходите специальную регулярную подготовку и не разбираетесь в газовых обогревателях.

Для обслуживания и установки данного оборудования необходимо иметь следующие квалификации:

- а. Для того, чтобы считаться квалифицированным специалистом по обслуживанию газовых обогревателей, Вы должны иметь достаточную подготовку, чтобы уметь справиться с любым аспектом установки, обслуживания и ремонта газовых отопительных приборов. К ним относятся монтаж, поиск и устранение неполадок, замена неисправных деталей и проверка обогревателя. Вы должны уметь вводить обогреватель в безопасный режим длительной эксплуатации. Вы должны полностью ознакомиться с каждой моделью обогревателя, читая и соблюдая требования инструкций по безопасности, ярлыков, Руководства по эксплуатации и т.д., прилагаемых к каждому обогревателю.
  - б. Для того чтобы считаться квалифицированным специалистом по монтажу газовых приборов, Вы должны иметь достаточную подготовку, чтобы справиться с любым аспектом монтажа, ремонта и изменения линий газоснабжения, включая выбор и установку соответствующего оборудования, а также выбор подходящих труб и размера используемого баллона. Все это должно делаться в соответствии с местными, региональными и государственными предписаниями и с требованиями производителя.
2. Любая установка и использование обогревателей L.V. White должны отвечать соответствующим местным, региональным и государственным предписаниям. К ним относятся предписания, касающиеся жидкого газа, природного газа, электроприборов и общей безопасности. Ваша местная служба газоснабжения, Ваш местный электрик, имеющий соответствующее разрешение, местная пожарная служба или подобные государственные учреждения, или же Ваш страховой агент могут помочь Вам ознакомиться с требованиями предписаний.
  3. Не передвигайте, не переносите и не занимайтесь обслуживанием обогревателя, когда он находится в режиме эксплуатации либо подключен к источнику питания или топлива.

4. Обогреватель можно быть установлен в регулярно промываемых помещениях. Мыть можно только наружную поверхность корпуса обогревателя. См. инструкции по чистке. Не мойте внутреннюю часть обогревателя. Для чистки внутренней части обогревателя и его элементов пользуйтесь только сжатым воздухом, мягкой щеткой или сухой тряпкой. После мытья наружной поверхности, не пользуйтесь прибором, пока он полностью не высохнет. В любом случае не пользуйтесь прибором как минимум в течение часа после мытья наружной поверхности.
5. В целях безопасности прибор снабжен прерывателем предельного нагрева (с ручной кнопкой возврата в исходное положение) и прерывателем воздушного потока. Никогда не пользуйтесь прибором, если хотя бы одно из устройств безопасности не задействовано. Пользуйтесь прибором только, если все эти устройства находятся в рабочем состоянии.
6. Не пользуйтесь обогревателем при открытой дверце или со снятой панелью.
7. Не размещайте баллоны с топливным газом или газовые шланги вблизи выходного отверстия нагнетателя.
8. Не блокируйте воздухозаборники или выходные отверстия прибора. Это может привести к неправильному горению или повреждению элементов обогревателя, а в результате, к повреждению имущества и к потере животных.
9. Шланговое соединение (если таковое имеется) должно подвергаться ежегодному осмотру. При обнаружении явного чрезмерного истирания, износа или порезов на шланге необходимо произвести замену шланга перед вводом прибора в эксплуатацию. Шланговое соединение должно быть защищено от повреждения животными, строительными материалами и от соприкосновений с горячими поверхностями. Используйте тип шлангового соединения указанный производителем. См. перечень деталей.
10. Проверяйте обогреватель на наличие утечек газа и исправность работы перед установкой, перед заселением новых животных в здание или при переезде.
11. Квалифицированный специалист по обслуживанию должен проверить исправность обогревателя в эксплуатации перед заселением новых животных в здание и как минимум один раз в год.
12. Газоснабжение прибора должно быть перекрыто всегда, когда прибор не используется для обогрева скота.

- 
13. Обогреватель имеет трехпроводную систему электропроводки: фаза, ноль, и земля. Обогреватель может поставляться как со штепселем, в комплекте со шнуром питания, так и без него. В свою очередь штепсель может быть как со штырьком заземления, так и без него. В любом случае обогреватель нужно должным образом подключить к заземленному блоку питания используя провод заземления шнура питания. Отсутствие должного заземления блока питания может привести к поражению током, травмам и смерти.
  14. Если поток газа прерван и пламя погасло, не пытайтесь повторно разжечь обогреватель, не убедившись в том, что весь накопившийся газ рассеялся. В любом случае не разжигайте обогреватель повторно в течение как минимум 5 минут.
  15. Если обогреватель установлен на подвеске, подвод жестких или медных труб непосредственно к обогревателю может привести к утечке газа при движении. Соответственно, такие соединения не должны использоваться. Пользуйтесь только шланговыми соединениями предназначенными и разрешенным для использования в подвешенных обогревателях на жидком или природном газе.
  16. При установке обогревателей без шлангового соединения, поставляемого с прибором, используйте жесткое соединение со стальной гальванизированной трубой для средних нагрузок BS1387. (Не применяйте алюминиевую проводку или трубу.) Внутренняя поверхность медной трубы, используемой для подачи природного газа, должна быть луженой или с другой подобной обработкой для защиты от воздействия серы.

### **▲ ПРЕДОСТЕРЕЖЕНИЕ**

#### **Опасность пожаров и взрывов**

**Может привести к повреждению имущества, травмам или смерти.**

1. Во избежание поражения током отключите блок питания перед установкой электропроводки.
2. Во избежание накопления опасного количества горючего газа, отключите подачу газа к прибору, перекрыв рабочий вентиль перед началом установки. Также произведите проверку наличия утечки газа перед завершением установки.
3. Не применяйте чрезмерные усилия к регулятору газа. Поворачивайте регулятор газа только вручную. Ни в коем случае не пользуйтесь инструментами. Если регулятор не поворачивается вручную, квалифицированный специалист обслуживания должен произвести его замену. Чрезмерные усилия и попытки самостоятельного ремонта могут привести к пожару или взрыву.

осколков и частиц внутренних отложений трубы) в газовый клапан. Попадание мусора в газовый клапан может вызвать поломку, ведущую к значительной утечке газа, за которой может последовать пожар или взрыв, а в результате, потеря продукции, здания и даже жизни. Правильно установленный отстойник предотвратит попадание посторонних материалов в газовый клапан и обеспечит надежность этого важного элемента безопасности.

1. Прочитайте все меры предосторожности и следуйте рекомендациям L.V.White при установке обогревателя. Если в процессе установки или перемещения обогревателя Вы заподозрили, что одна из деталей повреждена или имеет дефекты, позвоните специалистам по техобслуживанию и попросите их произвести ремонт или замену.
2. Перед использованием убедитесь в том, что обогреватель правильно размещен и ровно подвешен. Соблюдайте все минимальные безопасные расстояния от обогревателя до ближайших воспламеняемых материалов. Минимальные безопасные расстояния указаны в паспортной табличке и на стр. 4 этого Руководства.
3. Регулятор давления газа (с клапаном сброса давления) должен устанавливаться за пределами здания. Все регуляторы, находящиеся внутри здания должны иметь соответствующую отдушину с выводом наружу. Местные, региональные и государственные предписания должны соблюдаться при установке любого регулятора. Регуляторы природного газа с устройством ограничения отвода могут устанавливаться внутри зданий без вывода наружу.
4. Убедитесь в том, что все принадлежности, прилагающиеся к обогревателю, вынуты из него и установлены. К ним относятся воздухоотводы, шланг, регуляторы и т.д.
5. Убедитесь в том, что перед газовым клапаном установлен отстойник, предотвращающий попадание посторонних материалов (резьбоуплотнительных материалов, мелких осколков и частиц внутренних отложений трубы) в газовый клапан. Попадание мусора в газовый клапан может вызвать поломку, ведущую к значительной утечке газа, за которой может последовать пожар или взрыв, а в результате, потеря продукции, здания и даже жизни. Правильно установленный отстойник предотвратит попадание посторонних материалов в газовый клапан и обеспечит надежность этого важного элемента безопасности.
6. Любой обогреватель, подключенный к трубопроводной системе, должен быть снабжен легкодоступным, проверенным отсечным клапаном на расстоянии не более 1,83 м от обогревателя, который этот клапан обслуживает.
7. Проверьте все соединения на наличие утечек газа испытанными детекторами газа. Проверка наличия утечек газа проводится следующим образом: проверьте все соединения труб, шланги, фитинги и переходники находящиеся на линии после регулятора газа, используя проверенные детекторы утечек газа. В случае обнаружения утечки, проверьте все задействованные элементы на чистоту и убедитесь в правильности применения уплотнительных материалов перед последующей герметизацией. Затем загерметизируйте соединения газопровода должным образом для устранения утечки. После проверки всех соединений и возможного устранения всех утечек, включите основную горелку. Держитесь на расстоянии в момент зажигания горелки, чтобы избежать травм в результате скрытых утечек, которые могут привести к проскоку пламени. При зажженной основной горелке, проверьте все соединения и шланги, фитинги и стыки, а также входное и выходное соединение газораспределительного клапана испытанными детекторами газа. При обнаружении утечки проверьте все задействованные элементы на чистоту в области резьбы и на правильность применения уплотнительного материала перед последующей герметизацией. Затем загерметизируйте соединения газопровода должным образом для устранения утечки. При необходимости произведите замену задействованных деталей и элементов для устранения утечки. Перед тем как перейти к следующему этапу действий убедитесь в том, что все утечки газа были обнаружены и устранены.
8. Перед установкой обогревателя квалифицированная техническая служба должна проверить рабочее давление газа на соответствие требованиям.
9. Разжигайте в соответствии с инструкциями обогревателя или с Руководством по эксплуатации



## **ПРЕДУПРЕЖДЕНИЕ**

### **Опасность пожаров и взрывов**

- Не пользуйтесь открытым огнем (спичками, горелками, свечами и т.д.) для проверки на наличие утечек газа.
- Пользуйтесь только одобренными детекторами газа.
- Несоблюдение данных указаний может привести к пожарам и взрывам.
- Пожары и взрывы могут привести к повреждению имущества, травмам и смерти.

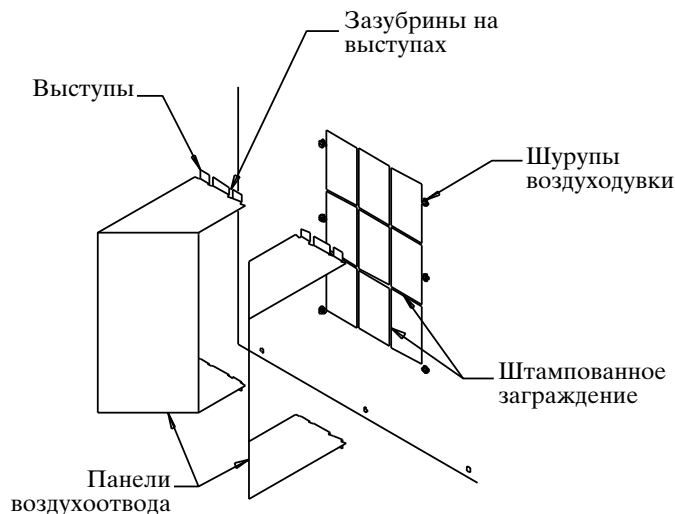
10. Крайне важно использовать соответствующий размер и тип линии газоснабжения для обеспечения исправной работы обогревателя. Свяжитесь с Вашей службой газоснабжения для подбора правильного размера и установки линии газоснабжения.
11. Убедитесь в том, что обогреватель снабжен соответствующим регулятором газа для данного типа применения. Регулятор должен быть соединен с линией газоснабжения таким образом, чтобы давление газа на входе клапана можно было в любой момент отрегулировать в пределах диапазона указанного в таблице технических данных. Свяжитесь с Вашей службой газоснабжения или с фирмой L.V. White, если у Вас есть вопросы.
12. Обогреватель может быть выполнен в двух конфигурациях - для работы с жидким и с природным газом. Конфигурация конкретного обогревателя указана в таблице технических данных, расположенной на внутренней стороне дверцы со стороны горелки или со стороны мотора. Не используйте обогреватель в системах и конструкциях с применением жидкой фазы газа с отводом жидкости. Если Вы не уверены, свяжитесь с L.V. White Co., Inc.
13. Со временем, как все электрические/механические устройства, термостат может выйти из строя. Выход термостата из строя может привести к недогреву или к перегреву, что может нанести ущерб важной продукции, привести к травмам и к смерти скота. Важная продукция и скот должны быть защищены специальной резервной контрольной системой, ограничивающей диапазон температуры и приводящей в действие соответствующую сигнализацию.
14. Отведите достаточное количество времени для изучения принципов работы и ухода за обогревателем, описанных в данном Руководстве по эксплуатации. Убедитесь в том, что Вы знаете, как отключать газоснабжение здания, а также конкретного обогревателя. Свяжитесь с Вашей службой газоснабжения, если у Вас есть какие-либо вопросы.
15. Дефекты, обнаруженные в процессе обслуживания или ухода за обогревателем, должны быть устранены, а дефектные детали немедленно заменены. Квалифицированные специалисты обслуживания должны произвести повторную проверку обогревателя перед очередным вводом в эксплуатацию.

## ИНСТРУКЦИИ ПО УСТАНОВКЕ ВОЗДУХООТВОДА

(Дополнительная принадлежность на некоторых моделях.)  
(Внешний вид воздуходувки обогревателя может варьироваться в зависимости от модели.)

1. По желанию на выходное отверстие обогревателя могут устанавливаться пластины, для направления потока нагретого воздуха на выходе из обогревателя. К возможным вариантам установки относятся: широкое рассеивание воздуха по двум 45-градусным дорожкам и концентрация воздушного потока в одном 45-градусном направлении.
2. Выступы пластин воздухоотвода «защелкиваются» в паз между внутренней поверхностью корпуса обогревателя и кожухом воздуходувки. Если зазубренные выступы не «защелкиваются» в отверстие воздуходувки, ослабьте (не снимайте) шурупы отверстия воздуходувки. Образуется небольшое пространство, в которые можно будет вставить выступы воздуходувки. Затяните шурупы в завершение установки.
3. Перед установкой воздухоотводам необходимо вручную придать необходимую форму. Согните их под углом 90 градусов по перфорации. Форма воздухоотводов будет такой, как показано на рис. 1.

**Рис. 1** (Типичный вариант установки, обеспечивающий два направления потока воздуха.)



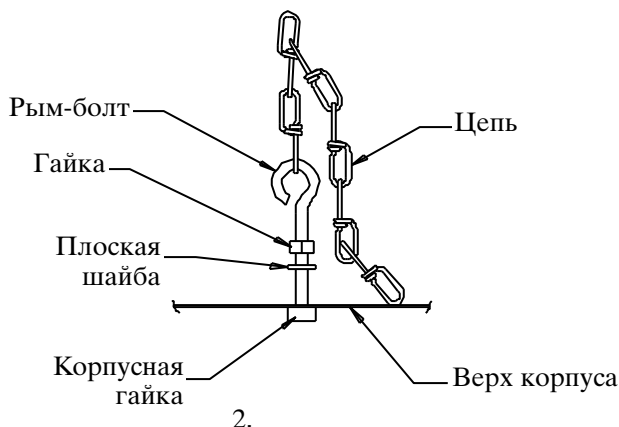
Альтернативные варианты установки воздухоотвода



## ПОДВЕШИВАНИЕ

1. Соберите в соответствии с рисунком и прочно затяните все рым-болты.

Рис. 2



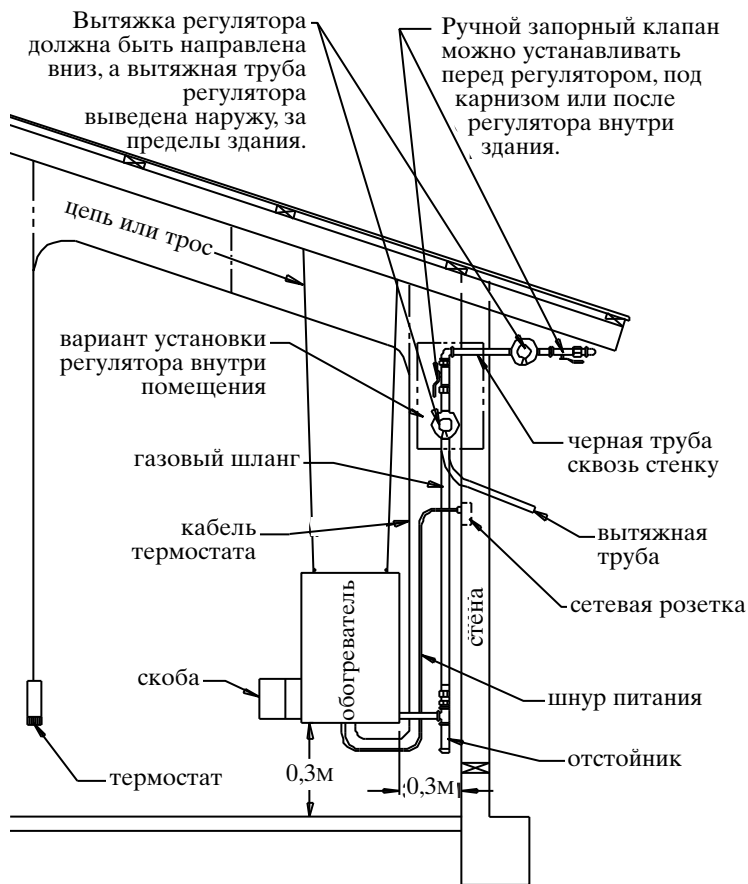
2.

Убедитесь в том, что обогреватель закреплен и подвешен ровно (Проверьте по-вертикальной и по-горизонтальной оси.)

3. На рис. 3 изображена **типичная** установка для помещений. При установке в помещении для содержания животных необходимо учитывать то, что обогреватель должен располагаться на расстоянии от скота так, чтобы животные не могли столкнуть обогреватель, сорвать его с креплений, повредить прибор или линию газоснабжения. Убедитесь в том, что минимальные расстояния от воспламеняемых материалов, указанные в главе Технические Характеристики данного Руководства по эксплуатации и на самом обогревателе, соблюдены.

**Примечание:** установка регуляторов всегда должна осуществляться на открытом воздухе. Если обстоятельства вынуждают Вас устанавливать регулятор в помещении, вытяжка регулятора должна быть выведена наружу, причем вытяжная труба не должна быть меньше самого отверстия отдушины.

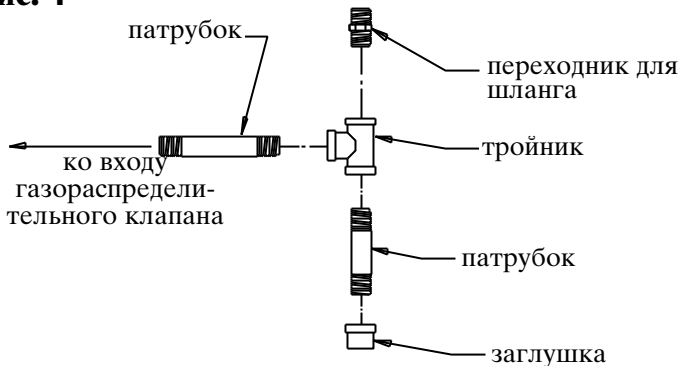
Рис. 3



## СБОРКА ОТСТОЙНИКА

Соберите тройник, патрубки и заглушку, тщательно уплотнив соединения. Отстойник всегда должен устанавливаться в вертикальном положении. Убедитесь в том, что на всех соединениях используется резьбоуплотнительный материал устойчивый как к пропану, так и к природному газу. **Проверьте все соединения на наличие утечек газа с помощью проверенных детекторов газа.**

Рис. 4



### **⚠ ПРЕДУПРЕЖДЕНИЕ** **Опасность поражения током**

- Отключите питание перед установкой термостата на обогреватель.
- Несоблюдение данной предосторожности может привести к поражению током, а в результате, к травмам или смерти.

#### **Установка комплекта термостата прямого подключения к блоку управления обогревателя:**

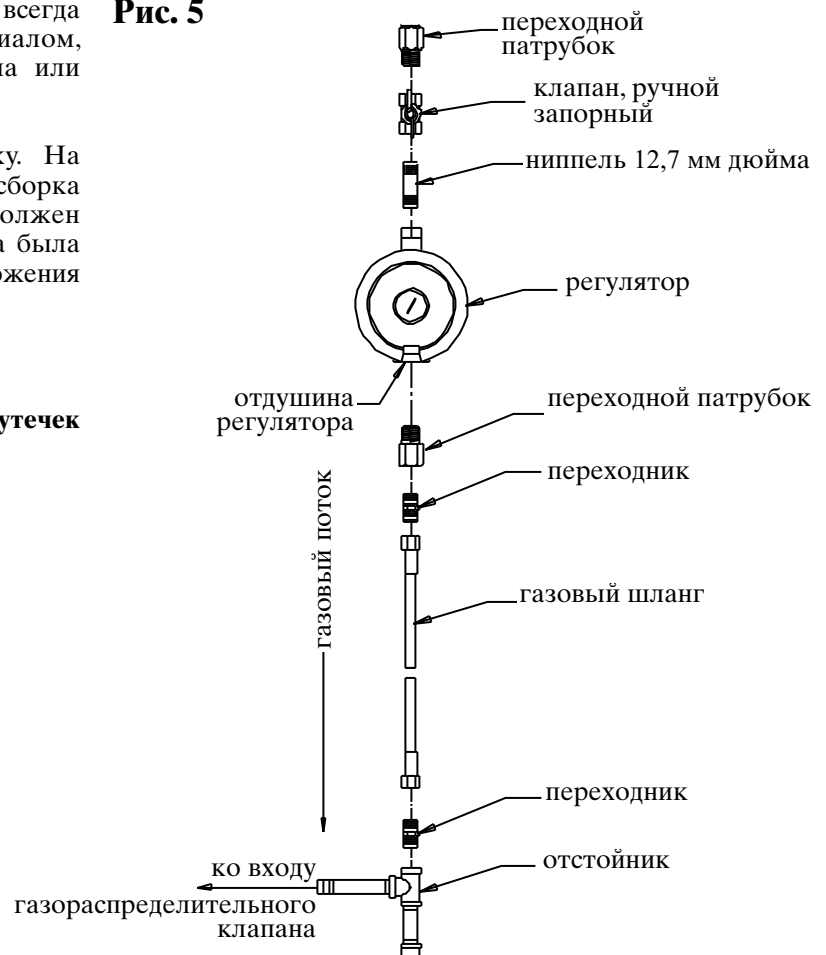
- а. Установка и подключение термостата должны осуществляться электриком или другим квалифицированным лицом.

- б. Для термостата необходимо использовать трехжильный кабель не менее 18 калибра (по американской классификации проводов), состоящий из фазы, нуля и заземления.
- в. Перед включением термостата необходимо убедиться в исправности работы обогревателя.

## СБОРКА РУЧНОГО ЗАПОРНОГО КЛАПАНА СО ШЛАНГОМ И РЕГУЛЯТОРОМ (Необязательная принадлежность)

1. Для герметизации резьбовых соединений всегда пользуйтесь уплотнительным материалом, совместимым с использованием пропана или природного газа.
2. Соедините элементы согласно рисунку. На данной схеме показана только общая сборка элементов. Регулятор всегда должен устанавливаться так, чтобы его отдушина была направлена вниз, независимо от расположения самого регулятора.
3. Хорошо закрепите все соединения.
4. **Проверьте все соединения на наличие утечек газа проверенными детекторами газа.**

**Рис. 5**



## Включение

После установки обогревателя квалифицированным специалистом, выполните этапы 1 – 5 первоначального включения. Для обычного включения, просто установите показатель температуры на термостате выше комнатной температуры. Обогреватель заработает.

1. Откройте все вентили газоснабжения и проверьте на наличие утечек, используя проверенные детекторы газа.
2. Надавите до упора кнопку запального устройства, расположенную на газораспределительном клапане, одновременно поднося пламя к запальной горелке. Не отпускайте кнопку в течение примерно 30 секунд, чтобы термопара разогрелась и запальная горелка не погасла после того, как вы отпустите кнопку.

### ВНИМАНИЕ

Если прибор используется впервые после установки, может понадобиться некоторое время, пока газ вытеснит остатки воздуха из трубы запального устройства, чтобы запальная горелка не гасла.

3. Распределительные клапаны отличаются в зависимости от модели. На моделях АВ100 и АВ250 используется система газораспределения, изображенная на рис. 6А. На модели АВ060 используется клапан, изображенный на рисунке 6В. Нажатие красной кнопки "off" на газораспределительном клапане, изображенном на рисунке 6В, при работающем обогревателе остановит подачу газа к основной горелке и погасит запальную горелку. После отключения не разжигайте запальную горелку около одной минуты, т.к. термопара должна остыть.
4. Подключите кабель питания к проверенной розетке.
5. Установите термостат на значение, превышающее комнатную температуру. Обогреватель зажжется. Установите термостат на желаемую температуру.

6. Не превышайте давление подачи газа, указанное в таблице технических данных обогревателя. Не превышайте давление на штуцере горелки, указанное в таблице технических данных. Не пользуйтесь соплом, отличающимся по размеру от предписанного для данного обогревателя, топливной конфигурации и высоты над уровнем моря.

Рис. 6А

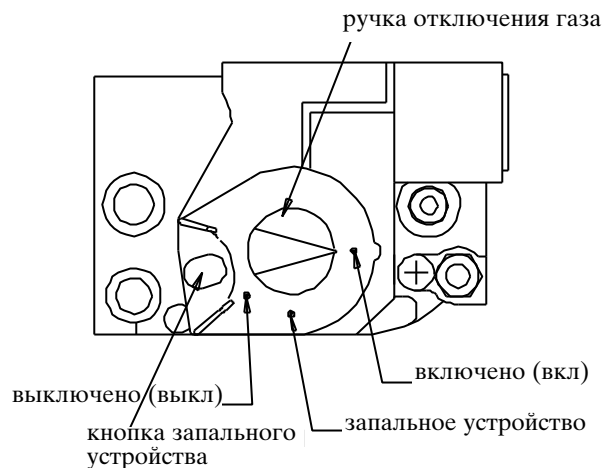
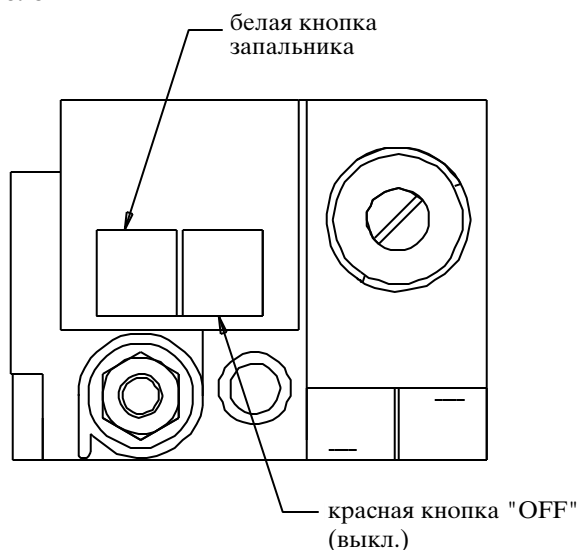


Рис. 6 В



## Выключение

Если обогреватель необходимо отключить для проведения чистки, профилактического обслуживания или ремонта, выполните этапы 1 – 4. Иначе, просто приведите термостат в положение «OFF» (выкл.) или «NO HEAT» (без обогрева) для стандартного отключения.

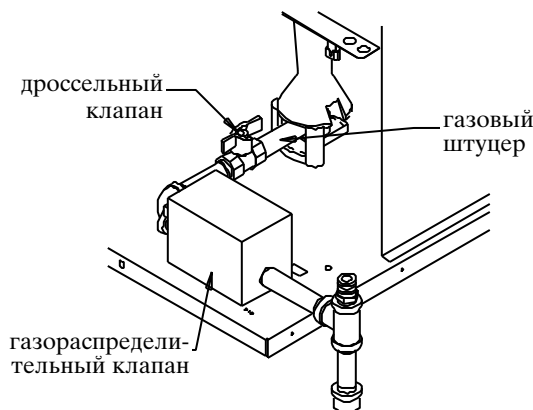
1. Перекройте все ручные вентили газоснабжения.
2. При зажженном обогревателе дождитесь пока не остаток топлива в газовом шланге.
3. Приведите термостат в положение «OFF» (выкл.) или «NO HEAT» (без обогрева).
4. Отключите обогреватель от питания.



## Регулятор уровня нагрева

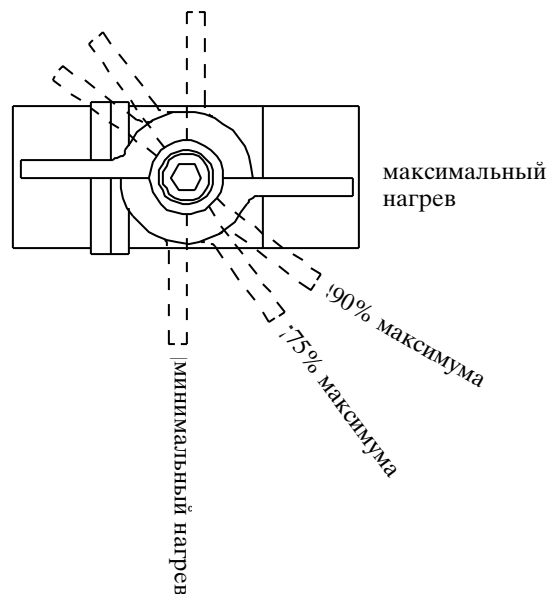
1. Некоторые модели обогревателей, работающие на пропане или природном газе, оснащены дроссельным клапаном для регулирования уровня нагрева, расположенным между узлами газораспределительного клапана и манифольда. ЭТО НЕ РУЧНОЙ ЗАПОРНЫЙ КЛАПАН.
2. Дроссельный клапан может быть отрегулирован на минимальный или максимальный нагрев. Если ручка клапана находится в положении параллельном потоку газа, клапан полностью открыт для обеспечения максимального нагрева. (См. рис. 7.)

Рис. 7



Дроссельный клапан можно установить на минимальный нагрев, повернув ручку на 90 градусов по отношению к потоку газа или в любое другое положение между минимальным и максимальным. (См. рис. 8.)

Рис. 8



## Инструкции по техническому обслуживанию

### **⚠ ПРЕДУПРЕЖДЕНИЕ**

#### **Опасность пожаров, ожогов и взрывов**

- В системах безопасности, газе и воздухораспределения данного обогревателя имеются механические элементы.
- Эти элементы могут отказать или выйти из строя в результате запыления, загрязнения, износа, старения или воздействия коррозионной атмосферы в помещении, где содержатся животные.
- Периодическая чистка, проверка а также соответствующее техническое обслуживание необходимы для предотвращения серьезных травм и повреждений имущества.

#### **А. ПЕРЕД КАЖДЫМ ИСПОЛЬЗОВАНИЕМ ОБОГРЕВАТЕЛЯ**

1. Убедитесь в отсутствии утечек газа и исправности всех функций до заселения птицы или при проведении технического обслуживания.
  - Периодически проводите замер поверенным газоанализатором среды вокруг нагревателя или на стыках обогревателя; таких как шланг, соединения, это хорошая практика безопасности.
2. **Проверьте окружение вокруг нагревателя, чтобы убедиться, что оно не захламлено и свободно от горючих материалов, бензина и других легковоспламеняющихся паров и жидкостей.**
3. Проверьте все газовые регуляторы, чтобы убедиться, что вентиляционные отверстия не заблокированы.
4. Убедитесь, что обогреватель правильно размещен перед использованием и повешен по уровню. Соблюдайте и выполняйте требования по удаленности обогревателя на минимальные безопасные расстояния до ближайших горючих материалов (стр. 4).
5. Проверьте шнур питания нагревателя и его электропроводку и клеммы на наличие зазубрин, насечек, порезов и коррозии. Отремонтируйте в соответствии с требованиями по ремонту электропроводки или замените, если необходимо.

6. Нагреватель должен периодически очищаться от грязи и пыли:
  - После каждого тура или между повторными заселениями животных, необходимо сжатого воздуха или мягкой щеткой в его интерьере и экстерьере. Необходимо удалять пыль с корпуса двигателя, чтобы предотвратить его перегрев и возможный выход из строя.
7. Проверьте все предупредительные наклейки и инструкции, таблички данных, и т.д. Если они потерялись или их трудно прочесть, заменить их немедленно. Не пользуйтесь обогревателем, пока вы не ознакомитесь со всеми инструкциями, внимательно их, прочитав и поняв смысл написанного.
8. Проверьте состояние обогревателя на наличие потрескавшихся или поврежденных компонентов, ослабленных винтов или болтов, и т.п. Замените любые подозрительные компоненты.

## **Б. ЕЖЕГОДНОВ**

1. Проверьте шланг. Если визуальный анализ показывает очевидное чрезмерное истирание, износ или если шланг имеет любые порезы, он должен быть заменен до того как обогреватель будет введен в эксплуатацию. Убедитесь, что шланг в сборе защищен от животных, строительных материалов, а также контакта с горячими поверхностями.
2. Вместе с поставщиком газа:
  - Проверьте все газовые трубы на герметичность, отсутствие любых блокировок и целостность.
  - Очистите отстойник/грязеуловитель на входе газового обогревателя и удалите любой накопившийся там мусор.
  - Проверьте даты поверки (при необходимости) и срок использования всех регуляторов. Проверьте давление после регулятора, чтобы убедиться, что регулятор надёжен и функционирует правильно.
3. Проверьте реле предельного нагрева в соответствии с инструкциями на стр 17.
4. Производите тщательную очистку теплогенератора. Снимите вентилятор и двигатель в сборе и щеткой или сжатым воздухом продуйте колесо вентилятора, уделяя внимание отдельным лопастям вентилятора. Убедитесь, что на входе в горелку Вентури все отверстия и форсунки очищены от пыли и грязи и область между камерой сгорания сверху и внутри также очищена от пыли.
  - Если вы производите очистку нагревателя водой, делайте это согласно требований по очистке аппарата.



## **ПРЕДУПРЕЖДЕНИЕ**

**Обогреватель можно мыть только с внешней стороны корпуса, при соблюдении следующих мер предосторожности:**

- А. Обогреватель должен быть отключен от питания.
- Б. Все эксплуатационные панели должны быть надежно закрыты.
- В. При использовании водяных шлангов с разбрызгивающими насадками держать источник разбрызгивания на расстоянии не менее 1,83 м от обогревателя.
- Г. Давление воды не должно превышать 3,1 Бар по 10 секунд с каждой стороны обогревателя.
- Д. Нельзя подключать обогреватель к электропитанию как минимум в течение часа после мытья или пока обогреватель полностью не высохнет.

Нарушение правил мытья и чистки обогревателя может серьезно повредить здоровье и нанести ущерб имуществу.

1. Электрические элементы, соединения и проводка могут привести к поражению током или выходу из строя других элементов.
2. Элементы газораспределительной системы могут подвергнуться коррозии, что может привести к утечке газа и взрыву в результате утечки.

Очищайте внутренние элементы обогревателя мягкой сухой щеткой, тряпкой или сжатым воздухом.

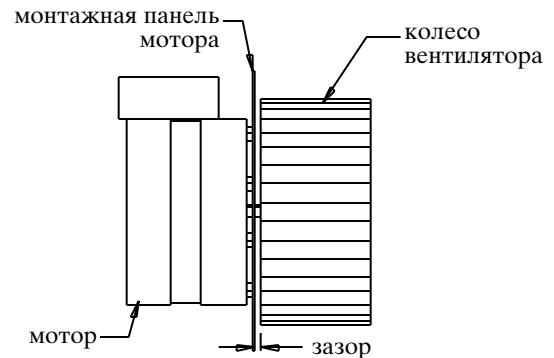
## БЛОК МОТОРА И ВЕНТИЛЯТОРА

1. Перекройте газоснабжение обогревателя.
2. Отключите обогреватель от питания.
3. Откройте эксплуатационную панель со стороны блока управления обогревателя.
4. Отсоедините проводку мотора.
5. Снимите шурупы, крепящие монтажную панель мотора к корпусу вентилятора.
6. Снимите блок мотора и вентилятора с корпуса.
7. Ослабьте квадратные крепёжные винты на колесе вентилятора гаечным ключом.
8. Снимите колесо вентилятора с моторного вала. При необходимости воспользуйтесь специальным инструментом для снятия.
9. Снимите четыре (4) шурупа, крепящие мотор на монтажной панели.
10. Для замены мотора и вентилятора повторите указанные процедуры в обратном порядке.

- ПРИМЕЧАНИЯ: а. Зазор между колесом вентилятора и монтажной панелью мотора должен быть отрегулирован согласно приведенной ниже таблице перед закреплением колеса вентилятора на моторном вале.
- б. Убедитесь, что установочный винт (винты) вентилятора расположены на плоских поверхностях моторного вала перед их закреплением.

AB060/AB100	6.0 мм
AB250	3.5 мм

Рис. 9



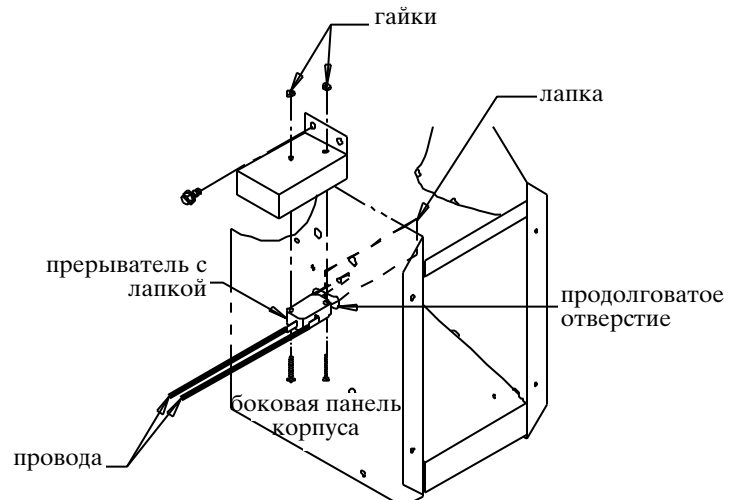
## КОНТРОЛЬНЫЙ ПРЕРЫВАТЕЛЬ ВОЗДУШНОГО ПОТОКА С ЛАПКОЙ — Модели AB060 и AB100

1. Перекройте газоснабжение обогревателя.
2. Отключите обогреватель от питания.
3. Откройте эксплуатационную панель со стороны блока управления обогревателя.
4. Снимите два (2) винта для листового металла, крепящие прерыватель со скобой на корпусе воздуходувки. Снимите блок прерывателя, повернув его на 90 градусов, так чтобы лапка прошла через продолговатое отверстие на боковой панели корпуса вентилятора.
5. Отсоедините проводку прерывателя контроля воздушного потока.
6. Для замены прерывателя, повторите описанные процедуры в обратном порядке. Запасной прерыватель будет заранее смонтирован на скобе крепления.

### ВАЖНО

При установке прерывателя важно не погнуть рычаг. Гнутый рычаг прерывателя может привести к проблемам с зажиганием в последствии.

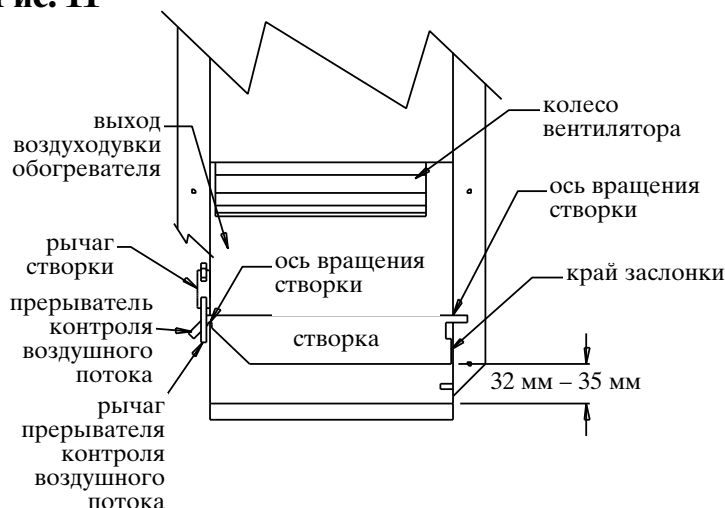
Рис. 10



## КОНТРОЛЬНЫЙ ПРЕРЫВАТЕЛЬ ВОЗДУШНОГО ПОТОКА С КРЫЛОМ (СТВОРКОЙ) МОДЕЛЬ АВ250

1. Перекройте газоснабжение обогревателя.
2. Отключите обогреватель от питания.
3. Убедитесь в отсутствии пыли, грязи и т.д., которые могут привести к «залипанию» осей вращения створки при ее движении внутри корпуса воздуходувки. При обнаружении грязи очистите загрязненную часть должным образом мягкой щеткой или сжатым воздухом.
4. «Рычаг» створки должен входить в контакт с рычагом прерывателя воздушного потока, когда задний край створки приподнят приблизительно на 31,7–34,9 мм над дном корпуса обогревателя. Это – положение, при котором Вы услышите щелчок, означающий, что контакты механизма прерывателя замкнулись. Также можно проверить электропроводность цепи.
5. Если контакты прерывателя не замыкаются при таком положении, вдавите рычаг в прерыватель вручную, чтобы убедиться в исправности прерывателя. Если при этом слышен щелчок, то выключатель исправен и необходимо подогнать рычаг так, чтобы он входил в контакт с рычагом прерывателя.
6. С помощью острогубцев, осторожно сгибайте рычаг створки, (НЕ РЫЧАГ ПРЕРЫВАТЕЛЯ) шаг за шагом, пока рычаг створки не задействует рычаг прерывателя, замыкая контакты прерывателя в момент, когда задний край створки приподнят над дном корпуса на 32 – 35 мм.

Рис. 11



## БЛОК ЗАПАЛЬНОЙ ГОРЕЛКИ

### ВАЖНО

На некоторых моделях обогревателей имеются волокнистые прокладки с фольговым покрытием, расположенные между скобой запального устройства и верхней поверхностью литой формы горелки. Необходимо проявлять осторожность, чтобы не повредить эту прокладку, т.к. это может привести к гашению пламени запальной горелки. Если Вам необходимо снять прокладку для очистки частей горелки, обязательно убедитесь в том, чтобы прокладка была возвращена на место и правильно установлена.

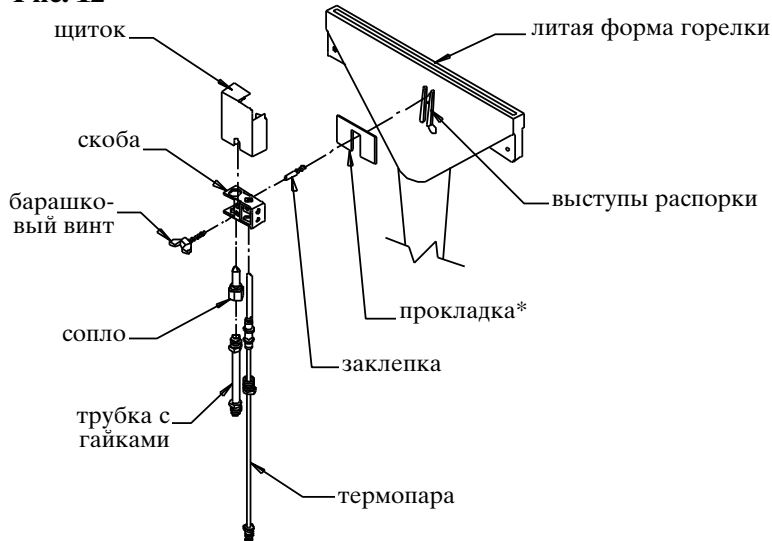
1. Перекройте газоснабжение обогревателя.
2. Отключите обогреватель от питания.
3. Дайте прибору остынуть, так чтобы можно было прикасаться к блоку запальной горелки.
4. Ослабьте барашковый винт блока запальной горелки, вращая его против часовой стрелки. Не обязательно полностью вынимать винт из блока запальной горелки. Ослабьте его так, чтобы можно было снять щиток запальной горелки.
5. После раскручивания винта поднимите щиток запальной горелки, так чтобы открыть доступ к скобе и соплу запальной горелки, а также к термопаре.
6. Очистите группу запальной горелки (приклепанную с внутренней стороны к щитку запальной горелки) от пыли и грязи, уделяя особое внимание горловине (нижнему входу) блока запальной горелки и рассекателю пламени в верхней части группы.
7. Очистите верх заостренного сопла запальной горелки, убедившись в том, что отверстие сопла не забито пылью и грязью. Если сопло необходимо снять, используйте ключ соответствующего размера для ослабления и снятия уплотнительного фитинга и трубки запальной горелки с входного отверстия сопла. Ослабьте и снимите сопло запальной горелки со скобы основной горелки с помощью ключа. Рассмотрите сопло при хорошем освещении и убедитесь, что отверстие сопла чисто и не засорено. Если нет, продуйте его сжатым воздухом.
8. Для замены щитка и сопла запальной горелки, повторите описанные процедуры в обратном порядке.
9. Проверьте на наличие утечек газа.

## ВАЖНО

Отверстие сопла запальной горелки просверлено до определенного диаметра, соответствующего используемому типу топлива и давлению газа. Не пытайтесь проткнуть или пробить отверстие острым инструментом. Этим Вы расширите отверстие, что приведет к проблемам гашения запальной горелки. Очищайте сопло только сжатым воздухом, мягкой щеткой или сухой тряпкой. При необходимости, замените сопло запальной горелки.

Не снимайте сопло плоскогубцами. Плоскогубцы «закругляют» шестигранные гайки в основании сопла и затруднят профилактическое обслуживание в дальнейшем. Пользуйтесь только ключом подходящего размера.

Рис. 12



\*не на всех обогревателях

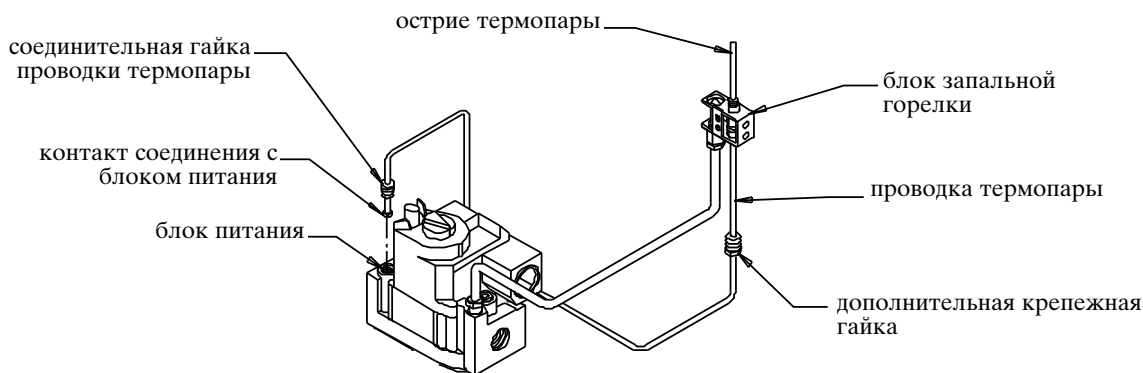
1. Перекройте газоснабжение обогревателя.
2. Отключите обогреватель от питания.
3. Дайте прибору остынуть, так чтобы можно было прикасаться к блоку горелки.
4. Ослабьте барашковый винт блока запальной горелки, вращая его против часовой стрелки. Не обязательно полностью вынимать винт из блока запальной горелки. Ослабьте его так, чтобы можно было снять щиток запальной горелки.
5. После раскручивания винта поднимите щиток запальной горелки, так чтобы открыть доступ к скобе и соплу запальной горелки, а также к термopаре.
6. Для снятия термopары ослабьте крепежную гайку (вращайте против часовой), пока гайка полностью не выйдет из скобы запальной горелки. Снимите термopару со скобы запальной горелки.
7. Снимите соединительную гайку проводки, вкрученную в блок питания на газораспределительном клапане.

8. Для сборки повторите описанные процедуры в обратном порядке.

## ВАЖНО

- Термopара является важным устройством безопасности, работающим в непосредственной связи с предохранительным клапаном запальной горелки. Производить замену термopары можно только в соответствии с номером детали, указанным в перечне деталей конкретной модели.
- При закручивании соединительной гайки термopары обратно в блок питания газораспределительного клапана, затяните ее до предела пальцами, а затем осторожно закрепите гаечным ключом. **НЕ ПЕРЕТЯГИВАЙТЕ ГАЙКУ И НЕ ПРИМЕНЯЙТЕ ИЗЛИШНИЕ УСИЛИЯ ПРИ ЗАКРУЧИВАНИИ.** Это может привести к разрушению блока питания газораспределительного клапана.
- Не используйте плоскогубцы для снятия и замены крепежной гайки термopары (дополнительная деталь) и соединительной гайки. Этим Вы может округлить шестигранные гайки, что затруднит профилактическое обслуживание в дальнейшем.

Рис. 13



## ГАЗОРАСПРЕДЕЛИТЕЛЬНЫЙ КЛАПАН

### **⚠ ПРЕДУПРЕЖДЕНИЕ** Огне и взрывоопасно

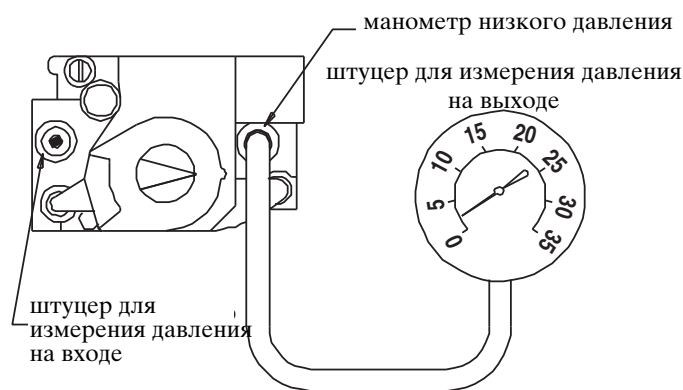
- Не разбирайте газораспределительный клапан.
- Не пытайтесь заменить какой-либо из элементов газораспределительного клапана.
- Газораспределительный клапан необходимо заменить, если какая-либо часть узла газораспределительного клапана повреждена физически.
- Несоблюдение данного предупреждения может привести к пожарам и взрывам, а в результате к травмам, смерти людей, скота или повреждению здания.

1. Очистите все возможные накопления пыли.
2. Проверьте давление газа на штуцере газовым манометром низкого давления:
  - а. Перекройте газоснабжение обогревателя.
  - б. Отключите обогреватель от питания.
  - в. Поверните винт отбора давления на выходе клапана против часовой стрелки, как минимум на один полный оборот.
  - д. Подключите газовый манометр низкого давления к штуцеру для измерения давления.
  - е. Откройте газоснабжение и подключите обогреватель к питанию.
  - ж. Включите обогреватель.
3. Когда обогреватель зажжется, манометр покажет 2,5 кВт для паров жидкого газа и 0,75 кВт для природного газа. Это – давление газового потока, необходимое для функционирования обогревателя на полную

мощность. Если манометр не показывает нужное давление на штуцере, проверьте давление газа на входе газораспределительного клапана. Верхний и нижний пределы допустимых значений давления на входе газораспределительного клапана показаны в таблице технических характеристик обогревателя, а также в таблице технических данных на самом приборе. При необходимости давление на входе нужно отрегулировать до достижения нужного давления на выходе. Давление на входе проверяется таким же образом, как и на выходе.

- и. После того как оба показания давления проверены, отключите газоснабжение и питание обогревателя, снимите манометр, хорошо затяните винт отбора давления. Откройте газоснабжение и снова подключите обогреватель к питанию.

Рис. 14



## ПРОВЕРКА ПРЕРЫВАТЕЛЯ ПРЕДЕЛЬНОГО НАГРЕВА (С РУЧНЫМ ВОЗВРАТОМ В ИСХОДНОЕ ПОЛОЖЕНИЕ)

### **⚠ ПРЕДУПРЕЖДЕНИЕ** Огнеопасно

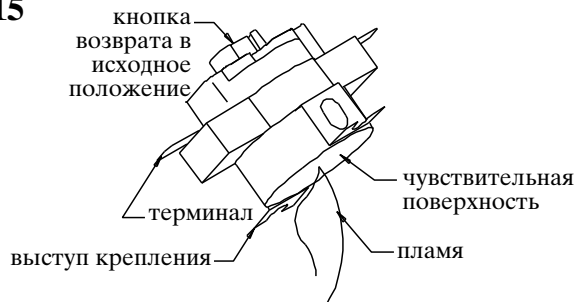
- Не эксплуатируйте прибор с незадействованным прерывателем предельного нагрева.
- Эксплуатация обогревателя без прерывателя предельного нагрева может привести к перегреву и к возникновению пожара, который может нанести ущерб зданию или вызвать смерть скота.

Прерыватели предельного нагрева должны проверяться как минимум раз в год, когда производится генеральная чистка обогревателя.

1. Отключите обогреватель от питания.
2. Снимите прерыватель предельного нагрева с термокамеры.
3. Держа прерыватель за один из выступов крепления, поднесите небольшой источник пламени только к чувствительной части на задней поверхности прерывателя. **Будьте осторожны, не расплавьте пластмассовый корпус прерывателя при проведении проверки.**

4. В течение минуты вы услышите щелчок прерывателя. Это говорит о том, что контакты прерывателя разомкнулись.
5. Подождите около минуты, пока прерыватель не остынет, после чего сильно надавите кнопку "сброса" для возврата прерывателя в исходное состояние.
6. Проверьте электропроводность на терминалах прерывателя, чтобы убедиться в том, что контакты замкнулись.
7. Установите прерыватель обратно на обогреватель. Подключите обогреватель к питанию. Включите обогреватель и проверьте исправность работы.

Рис. 15



# Руководство по поиску и устранению неполадок

## **ПРОЧИТАЙТЕ ВСЮ ГЛАВУ ПЕРЕД ТЕМ, КАК НАЧАТЬ ПОИСК И УСТРАНЕНИЕ НЕПОЛАДОК**

Данное руководство по поиску и устранению неполадок описывает систематические процедуры для выявления проблем с оборудованием. Это руководство предназначено для применения **КВАЛИФИЦИРОВАННЫМ СПЕЦИАЛИСТОМ ОБСЛУЖИВАНИЯ ГАЗОВЫХ ОБОГРЕВАТЕЛЕЙ. НЕ ПЫТАЙТЕСЬ ПРОИЗВЕСТИ ОБСЛУЖИВАНИЕ ОБОГРЕВАТЕЛЯ, ЕСЛИ У ВАС НЕТ СООТВЕТСТВУЮЩЕЙ ПОДГОТОВКИ.**

## **НЕОБХОДИМОЕ ИЗМЕРИТЕЛЬНОЕ ОБОРУДОВАНИЕ**

Следующие измерительные приборы необходимы для осуществления поиска и устранения неполадок в системе с минимальными затратами времени и усилий.

- **Цифровой мультиметр** - для измерения напряжения переменного и прямого тока, а также сопротивления.
- **Диагностический комплект для термопары** - (Номер детали L.V. White 550-08506). При использовании со стандартным цифровым мультиметром этот набор позволяет производить проверку термопары и напряжения на электромагнитном блоке питания предохранительных клапанов запальной горелки.
- **Манометр низкого давления** - для проверки соответствия значений давления на входе и на штуцере газораспределительного клапана требованиям таблицы технических данных.
  - Произведите визуальный осмотр прибора на наличие явных повреждений.
  - Проверьте всю проводку на наличие слабых контактов и износа изоляции.



### **ПРЕДУПРЕЖДЕНИЕ**

#### **Опасность поражения током и ожога**

- Поиск и устранение неполадок в данной системе могут потребовать работы с прибором под напряжением или при открытом газоснабжении. Будьте крайне осторожны при работе с обогревателем.
- Несоблюдение данного предупреждения может привести к повреждению имущества, травмам или смерти.

Для эффективного использования данных блок-схем, сначала необходимо определить тип неполадки. Неполадки пронумерованы последовательно и сопровождаются краткими разъяснениями. Начинайте с ромба, находящегося непосредственно рядом с соответствующей неполадкой и выполняйте все последующие процедуры, проводя необходимые проверки при наличии соответствующего указания. После каждой процедуры или проверки, руководство направляет специалиста обслуживания к следующему логическому шагу, исходя из предшествующей проверки.

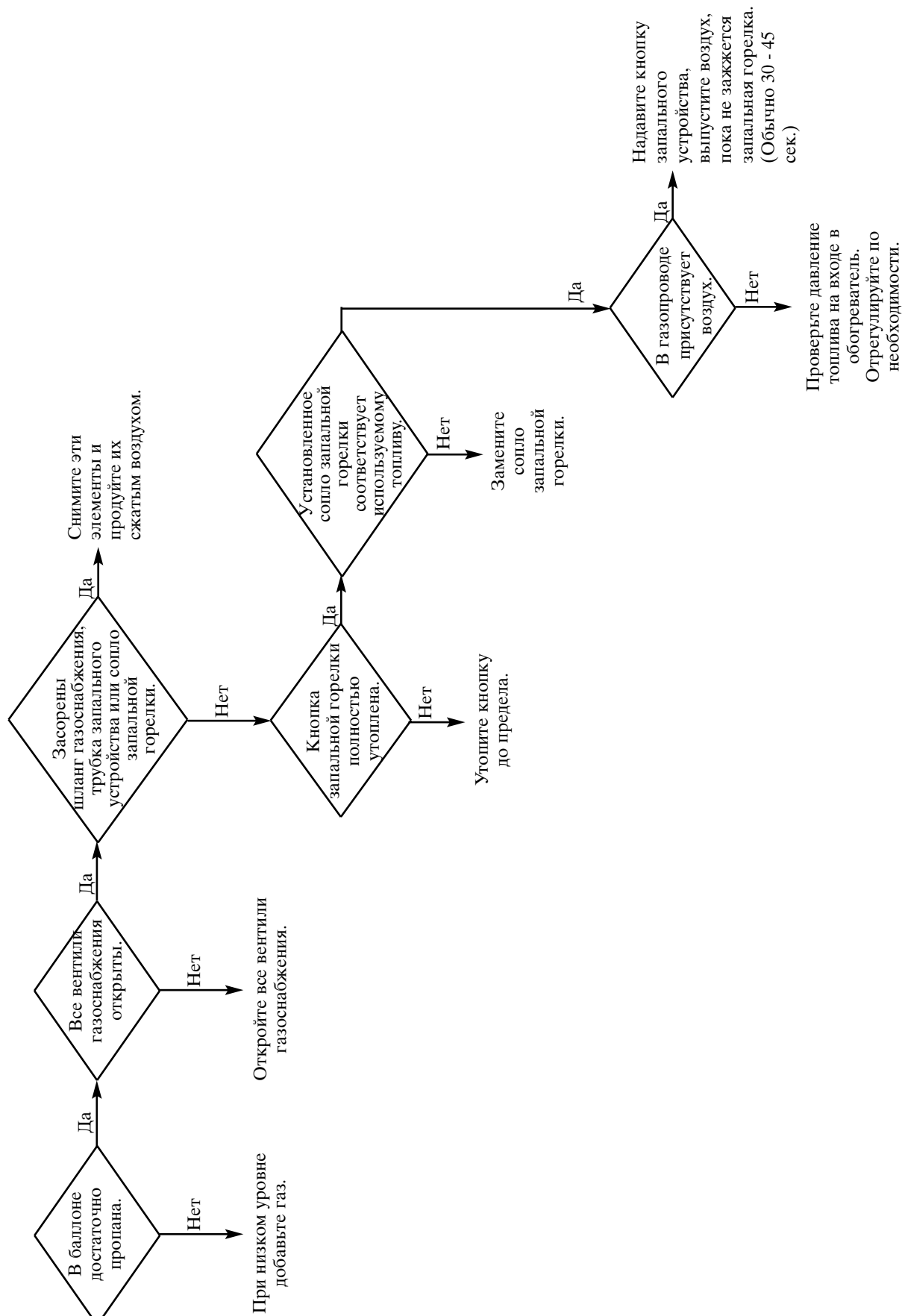
Производить замену элементов следует только после того, как все процедуры были выполнены и блок-схема предлагает произвести замену.

Ниже перечислены неполадки и номера страниц, на которых находятся блок-схемы устранения конкретных неполадок.

<b>неполадка/описание</b>	<b>страница</b>
1 Запальная горелка не разжигается. ....	23
2 Запальная горелка гаснет при отпуске кнопки запального устройства .	24
3 Мотор работает. Основная горелка не разгорается при зажженной запальной горелке. ....	25
4 Мотор не работает, обогреватель не разжигается при зажженной запальной горелке .	26
5 Основная горелка то загорается, то гаснет Запальная горелка не гаснет .	26
6 Запальная горелка гаснет при зажженной основной горелке и работающей воздуходувке .	26
7 Прерыватель предельного нагрева разомкнул	27
8 Горелка не выключается .	28
9 Пламя «отрывается» от горелки .	28
10 Пламя горелки гаснет после 10-15 минут работы. ....	28
11 Газораспределительный клапан «дребезжит». .	29
12 Мотор «гудит» .	29

### Неполадка 1

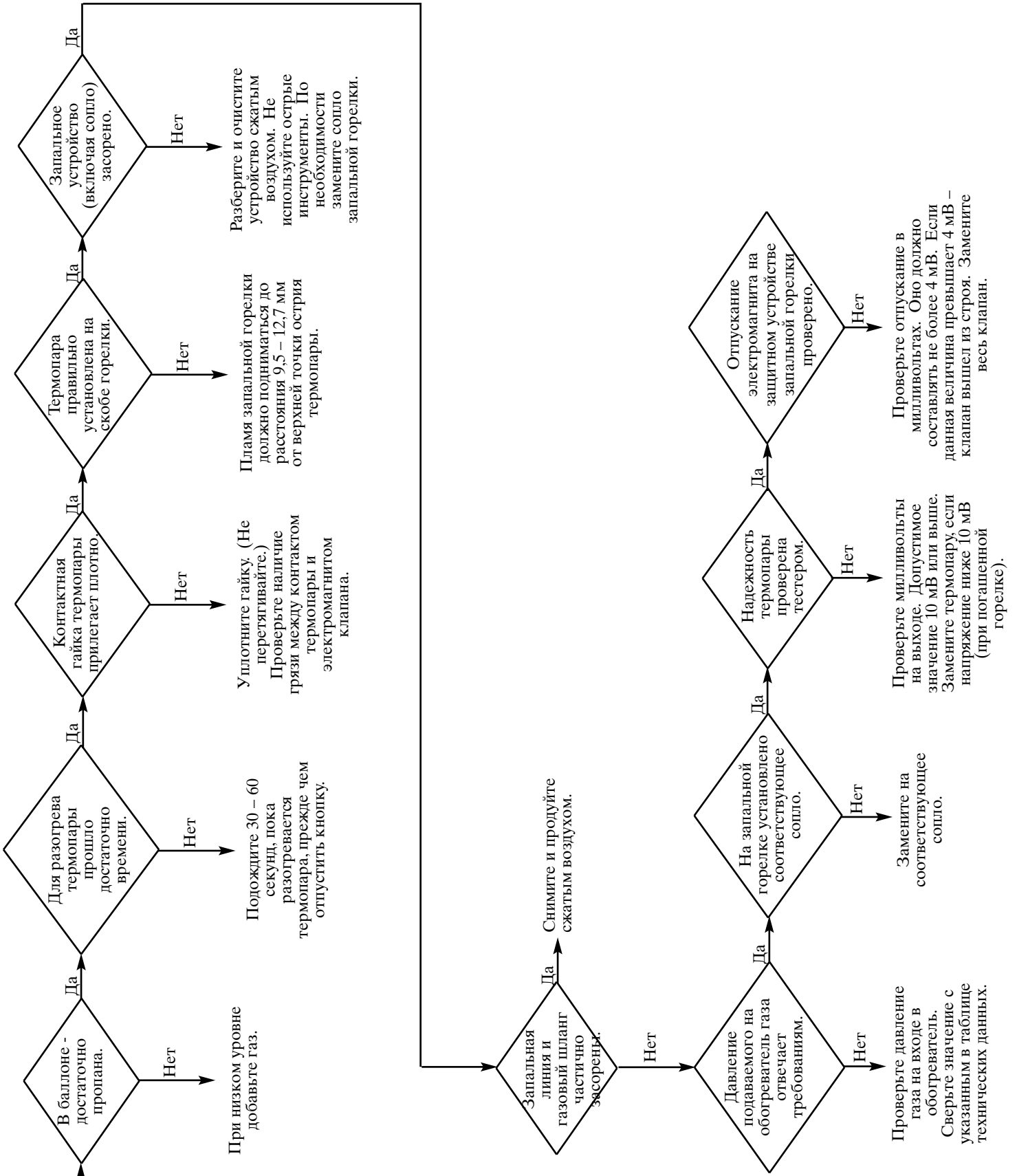
**Запальная горелка не разжигается**





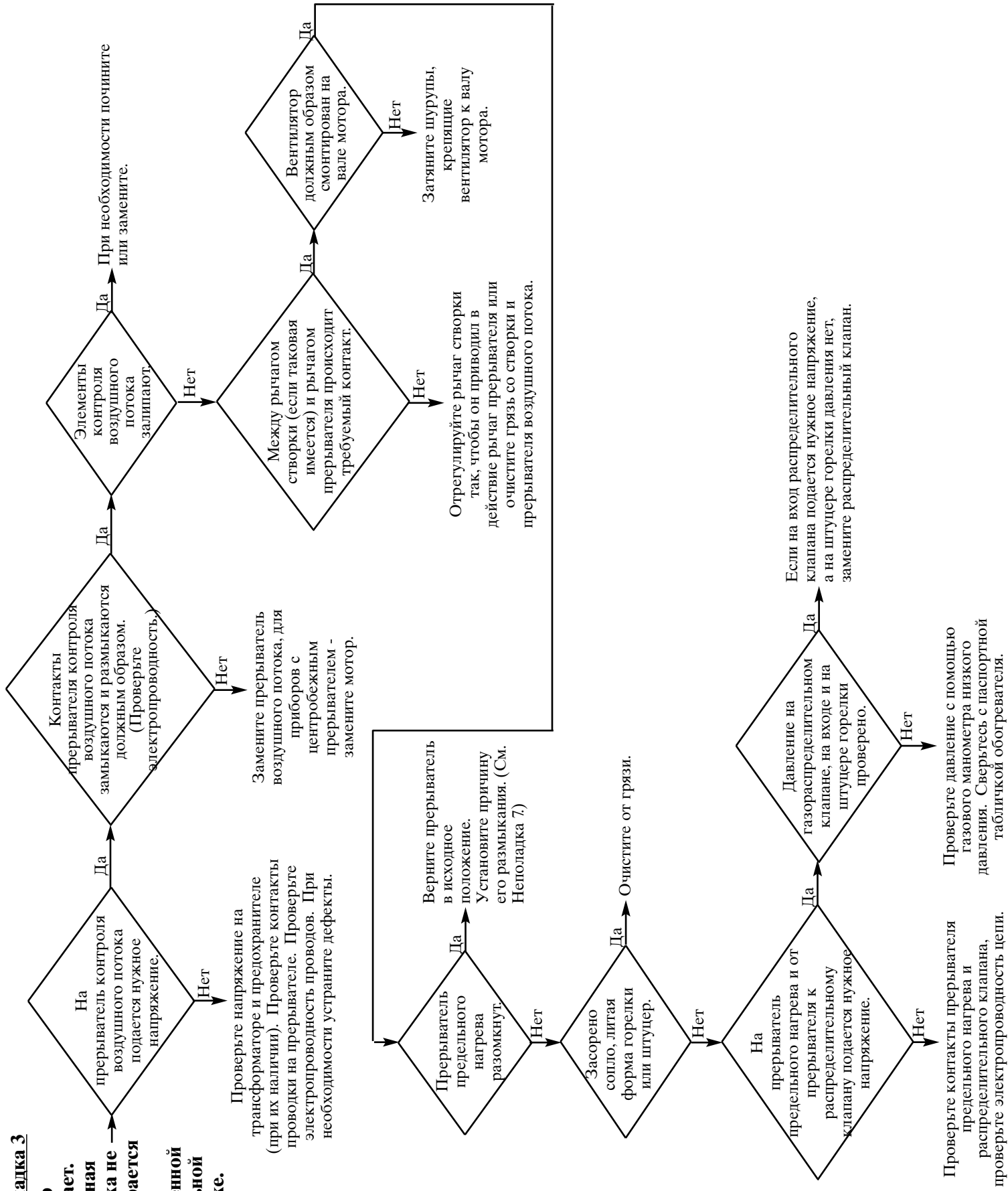
## Неполадка 2

### Запальная горелка гаснет при отпускании кнопки запального устройства



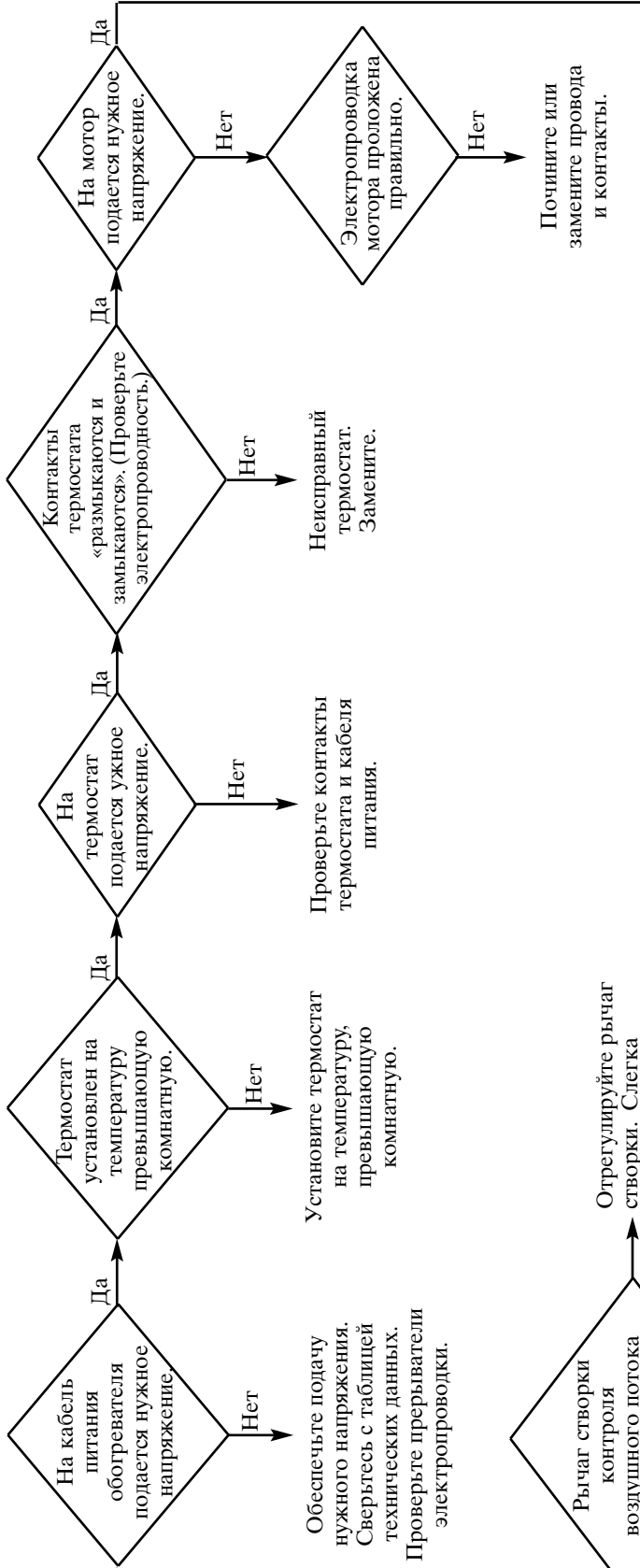
## Неполадка 3

**Мотор работает. Основная горелка не разгорается при зажженной запальной горелке.**



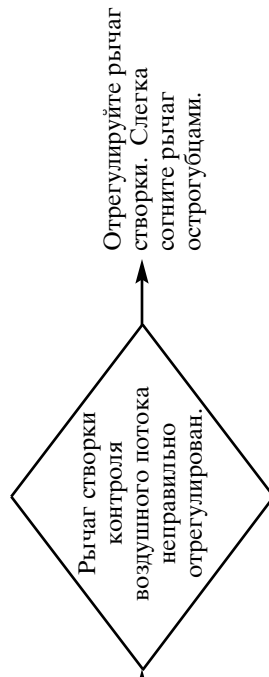
#### Неполадка 4

**Мотор не работает, обогреватель не разжигается при зажженной горелке.**



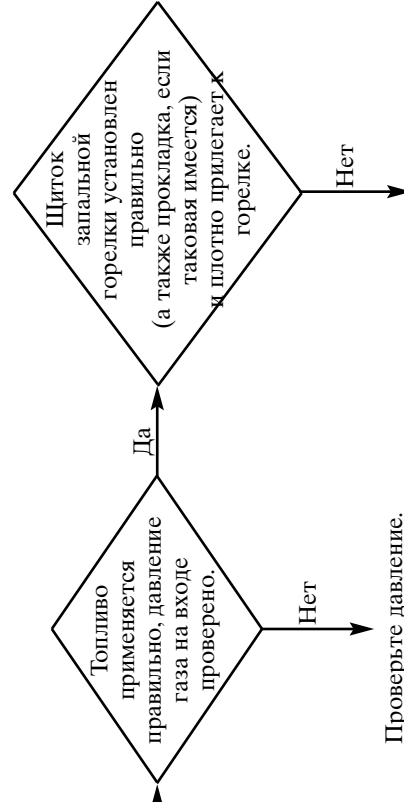
#### Неполадка 5

**Основная горелка то загорается, то гаснет. Запальная горелка не гаснет.**



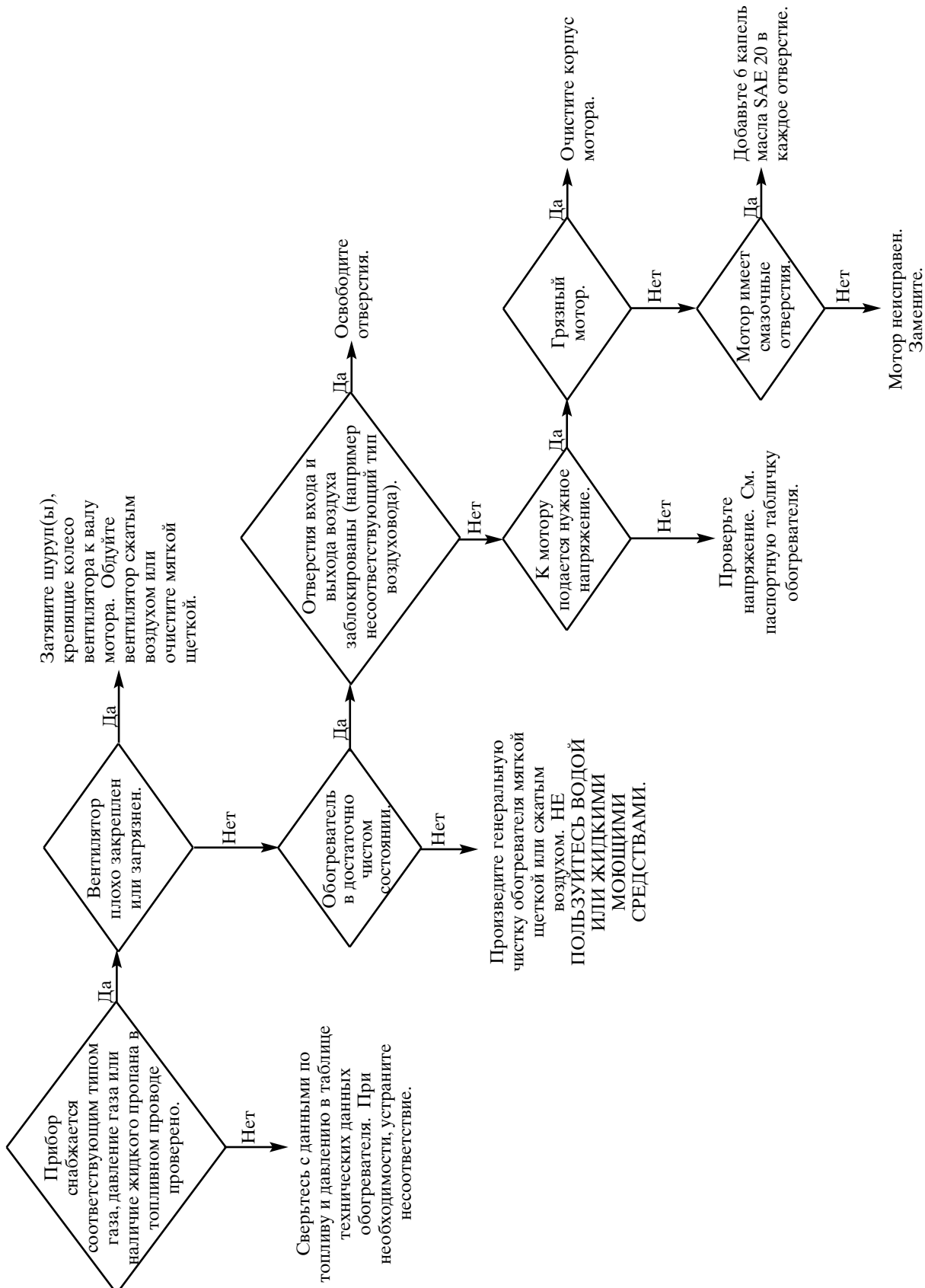
#### Неполадка 6

**Запальная горелка гаснет при зажженной основной горелке и работающей воздушдувке.**



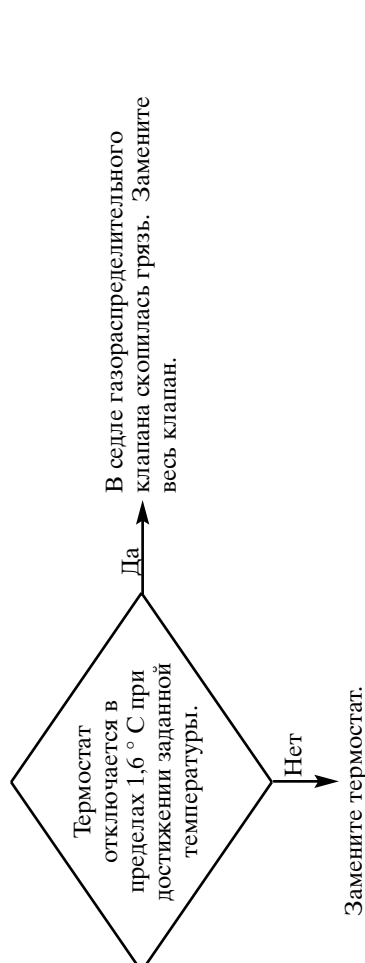
## Неполадка 7

### Прерыватель пределного нагрева разомкнул.



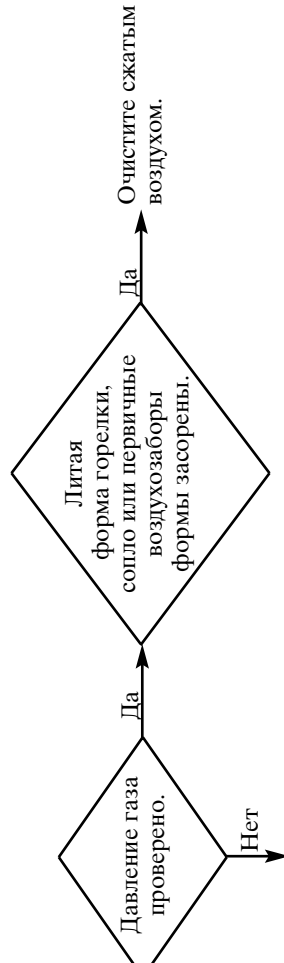
### Неполадка 8

**Горелка не гаснет после установления требуемой температуры в помещении.**



### Неполадка 9

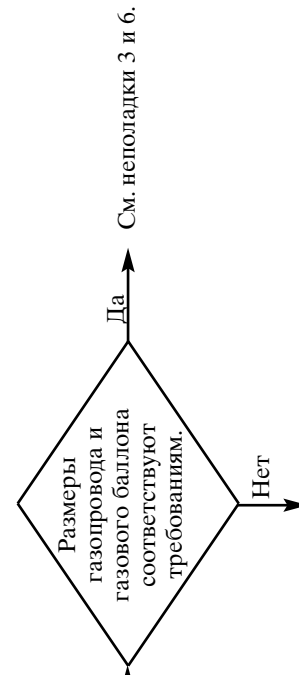
**Пламя «отрывается» от горелки.**



Проверьте давление газа на входе в обогреватель, а также давление на штуцере горелки.

### Неполадка 10

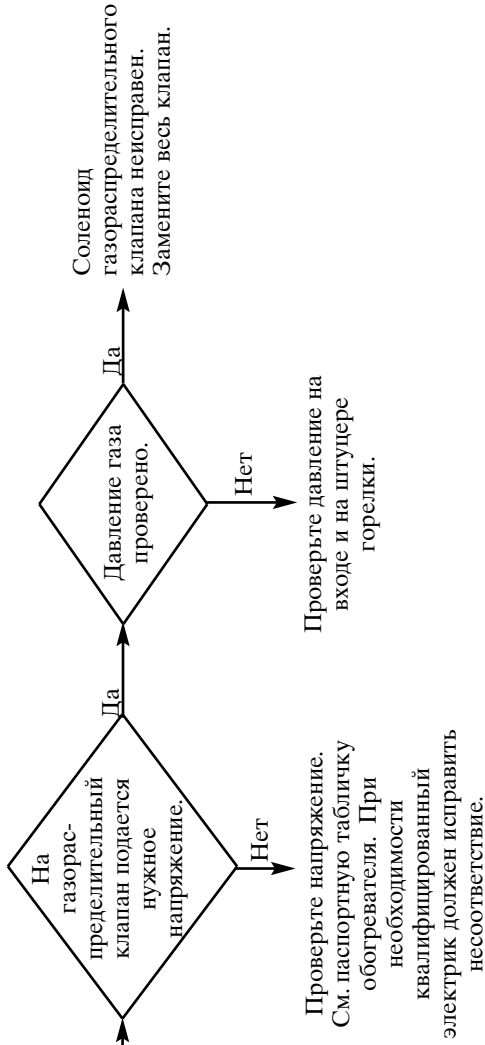
**Пламя горелки гаснет после 10 – 15 минут работы.**



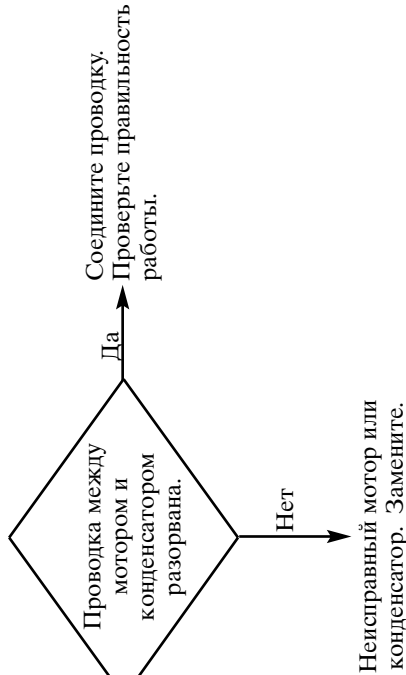
Поменяйте размер газопровода или выберите баллон большего размера при необходимости.

**Неполадка 11**

**Газораспределительный клапан «дребезжит».**

**Неполадка 12**

**Мотор «гудит».**



- (1) На некоторых термopax используется зажим, удерживающий термopax на скобе запального устройства. Убедитесь в том, что термopax полностью входит в отверстие, так что зажим термopax прочно удерживает ее на скобе. На остальных термopax для фиксации используется крепежная гайка. Убедитесь в том, что гайка хорошо затянута.
- (2) При обнаружении любой неполадки, связанной с электричеством, необходимо проверить все соединения и напряжение проводки. Найденные неполадки должны быть устранены.
- (3) Чтобы выявить неисправность детали нужно закоротить оба терминала, к которым идет проводка, перемычкой. Пользуйтесь этим методом только для выявления неисправной детали. **НИМЕДЛЕННО** замените деталь или не пользуйтесь обогревателем пока не завершён ремонт. **НИКОГДА** не пользуйтесь обогревателем с незадействованным устройством безопасности.
- (4) Прерыватель предельного нагрева может размыкаться или «срабатывать» по разным причинам, включая высокое давление топлива (см. требования к давлению в таблице технических данных или руководстве владельца) или ослабление воздушного потока. Ослабление воздушного потока обычно происходит в результате блокировки воздухозаборных отверстий, низкого напряжения или загрязнения лопастей вентилятора, и т.д.



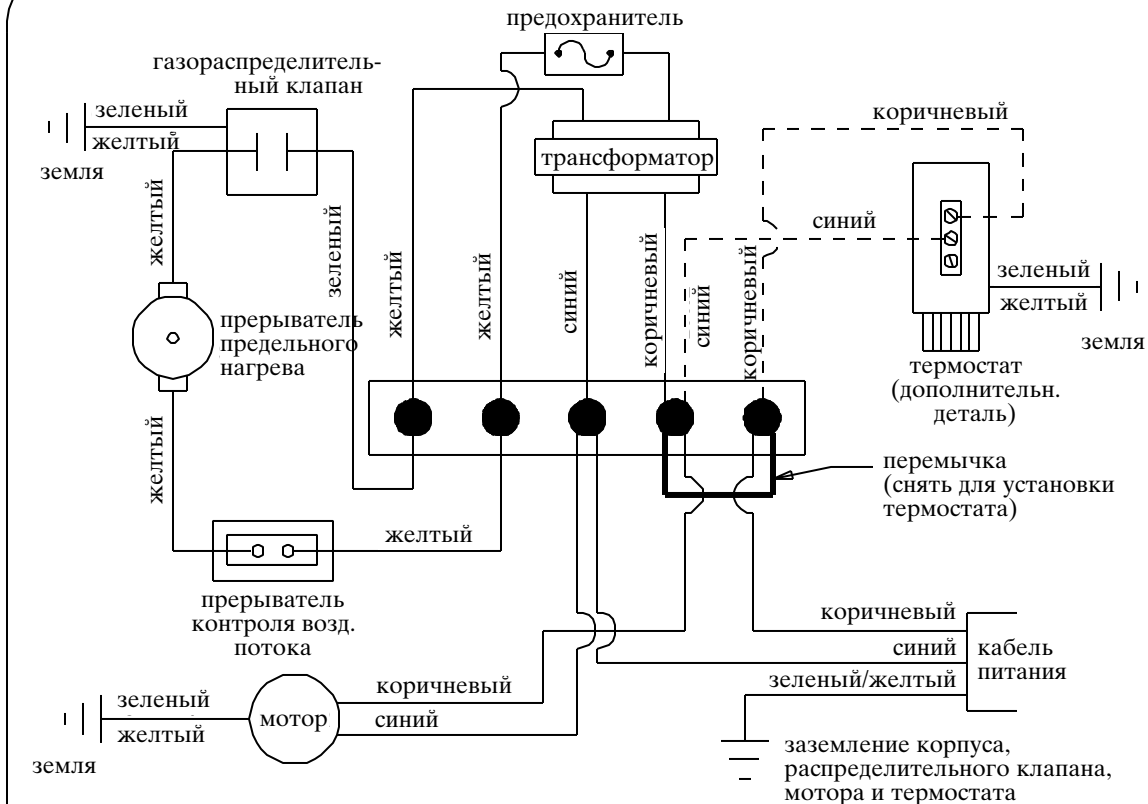
# Диаграмма подключений и развернутая схема

## ВНИМАНИЕ

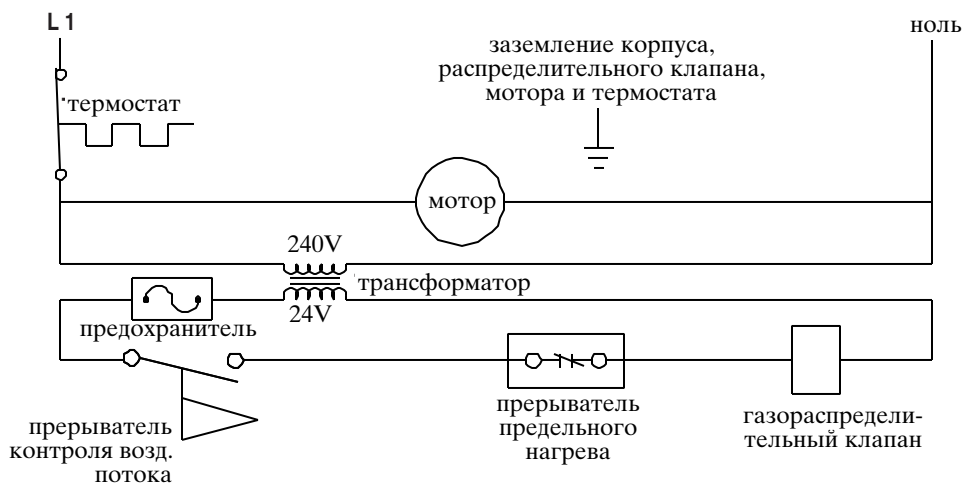
При проведении обслуживания всегда сверяйтесь с диаграммой электросоединений во избежание ошибок в электропроводке и выхода обогревателя из строя. Проверьте исправность работы прибора после обслуживания.

## МОДЕЛЬ АВ100 / АВ250

ПРЕДУПРЕЖДЕНИЕ: ЭТОТ ОБОГРЕВАТЕЛЬ МОЖЕТ ВКЛЮЧИТЬСЯ В ЛЮБОЙ МОМЕНТ



## ДИАГРАММА ПОДКЛЮЧЕНИЙ



## РАЗВЕРНУТАЯ СХЕМА

**В случае необходимости замены части проводки, поставленной в комплекте с обогревателем, используйте жаропрочный кабель от 302 F (150 C).**



# Назначение элементов обогревателя

## **Прерыватель контроля воздушного потока**

Защитное устройство, обеспечивающее создание соответствующего воздушного потока перед открыванием газового вентиля. (Модели АВ060 и АВ100 включают «лапку» на рычаге контрольного прерывателя.)

## **Горелка**

Литой элемент, используемый для направления потока газа к месту зажигания топлива.

## **Сопло горелки**

Латунное дозирующее устройство, используемое для подачи определенного уровня расхода газа к горелке.

## **Корпус вентилятора**

Камера, используемая для сжатия воздуха с целью обеспечения его эффективного движения.

## **Колесо вентилятора**

Элемент, используемый в соединении с мотором и корпусом вентилятора для всасывания нагретого воздуха из обогревателя и выдувания его в отапливаемое помещение (также называется «беличья клетка»).

## **Предохранитель**

Защитное устройство предотвращающее скачки напряжения в результате короткого замыкания.

## **Газовый шланг**

Гибкое соединение для подачи газа от газопровода здания к обогревателю.

## **Термокамера**

Металлическое «огневое пространство» внутри прибора, в котором пламя горелки смешивается с воздухом, обеспечивая нагревание.

## **Прерыватель предельного нагрева**

Защитное устройство, подключенное к контрольной системе, используемое для прерывания цепи перед газораспределительным клапаном в случае перегрева.

## **Мотор**

Электрическое устройство, используемое для прогонки нагретого воздуха через обогреватель и его циркуляции в определенном пространстве. Преобразует электрическую энергию в механическую.

## **Сопло запальной горелки**

Дозирующее устройство, используемое для подачи газа для двух целей: розжигание основной горелки и нагревание термпары.

## **Предохранительный клапан запальной горелки**

Газораспределительный клапан, удерживаемый в открытом положении электричеством, подаваемым генератором запального устройства, закрывающийся автоматически для перекрытия

газоснабжения основной горелки, когда пламя запальной горелки гаснет или становится слишком маленьким для розжига основной горелки.

## **Щиток запальной горелки**

Штампованное изделие из листового металла, устанавливаемое перед блоком запальной горелки и защищающее пламя запальной горелки от сквозняков.

## **Трубка запальной горелки**

Изогнутая медная трубка, используемая для подачи газа от предохранительного клапана к соплу запальной горелки. Внутренняя поверхность трубки – луженая, что предотвращает воздействие серы на топливо при использовании природного газа.

## **Регулятор**

Сердце каждого газового устройства. Используется для подачи рабочего давления на прибор при различных уровнях давления в газовом баллоне.

## **Створка (Заслонка)**

Штампованное изделие из нержавеющей стали, установленное на выходном отверстии воздуходувки, поднимающееся с повышением давления воздуха и, т. о., приводящее в действие прерыватель воздушного потока. (Используется на модели АВ250.)

## **Дроссельный клапан**

Регулируемый вручную элемент, используемый для усиления или ослабления потока газа к горелке. Дроссельный клапан располагается между газораспределительным клапаном и блоком горелки.

## **Термопара**

Термоэлектрическое устройство, преобразующее тепловую энергию непосредственно в электрическую энергию. Работает в сопряжении с электромагнитом газораспределительного клапана, то есть, обеспечивает газоснабжение запальной горелки.

## **Термостат**

Электрическое устройство, используемое в качестве автоматического переключателя с положениями «ON/OFF» (вкл./выкл.), реагирующее на изменения температуры в определенном пространстве. Может быть подключен так, что контакты термостата будут размыкаться либо замыкаться при подъеме или падении температуры.

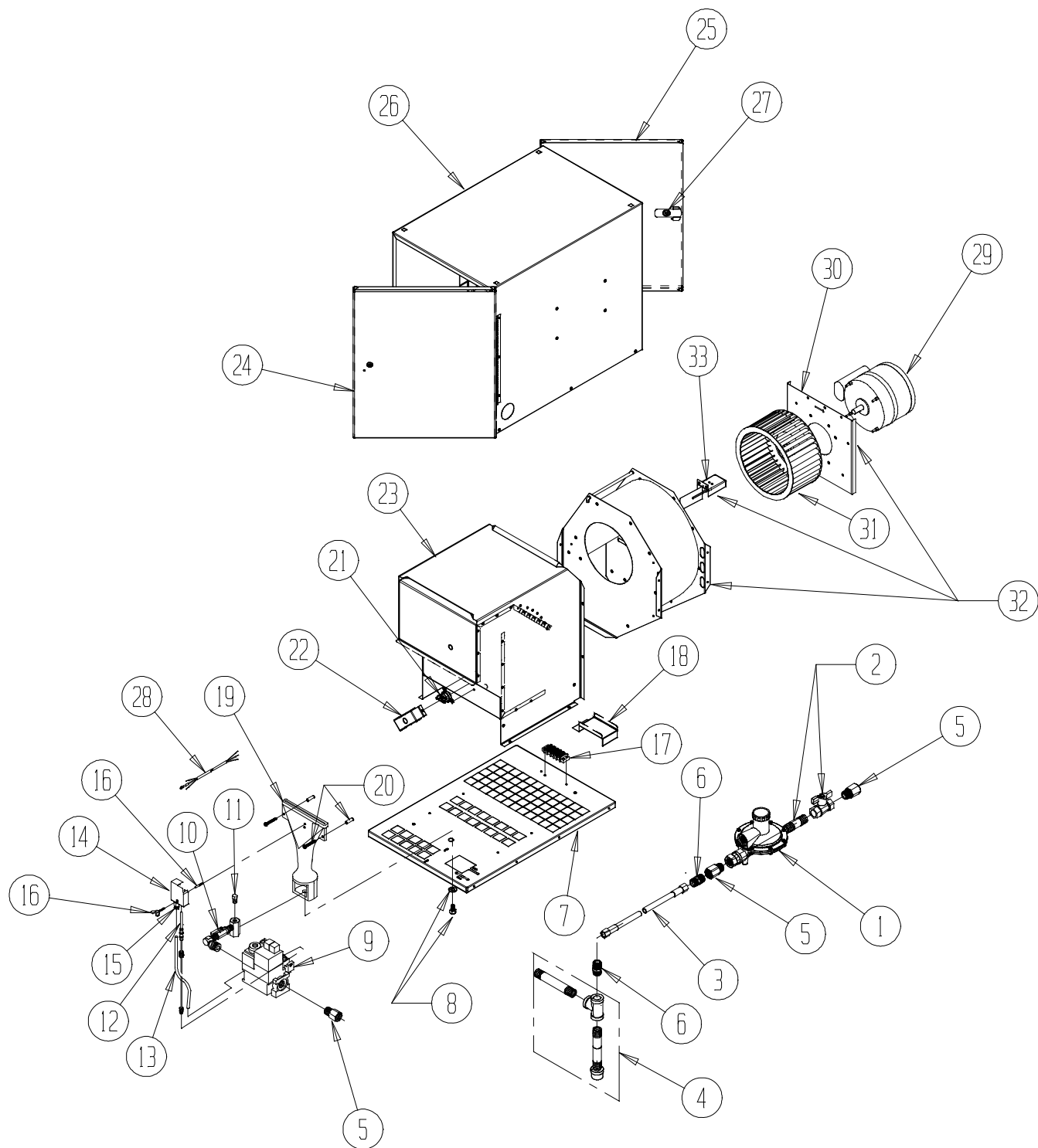
## **Трансформатор**

Электрический регулятор, используемый для преобразования высокого напряжения на входе в более низкое напряжение на выходе для обеспечения работы некоторых систем управления.

# Описание деталей

## СХЕМА РАСПОЛОЖЕНИЯ ДЕТАЛЕЙ

### AV060



## Перечень деталей

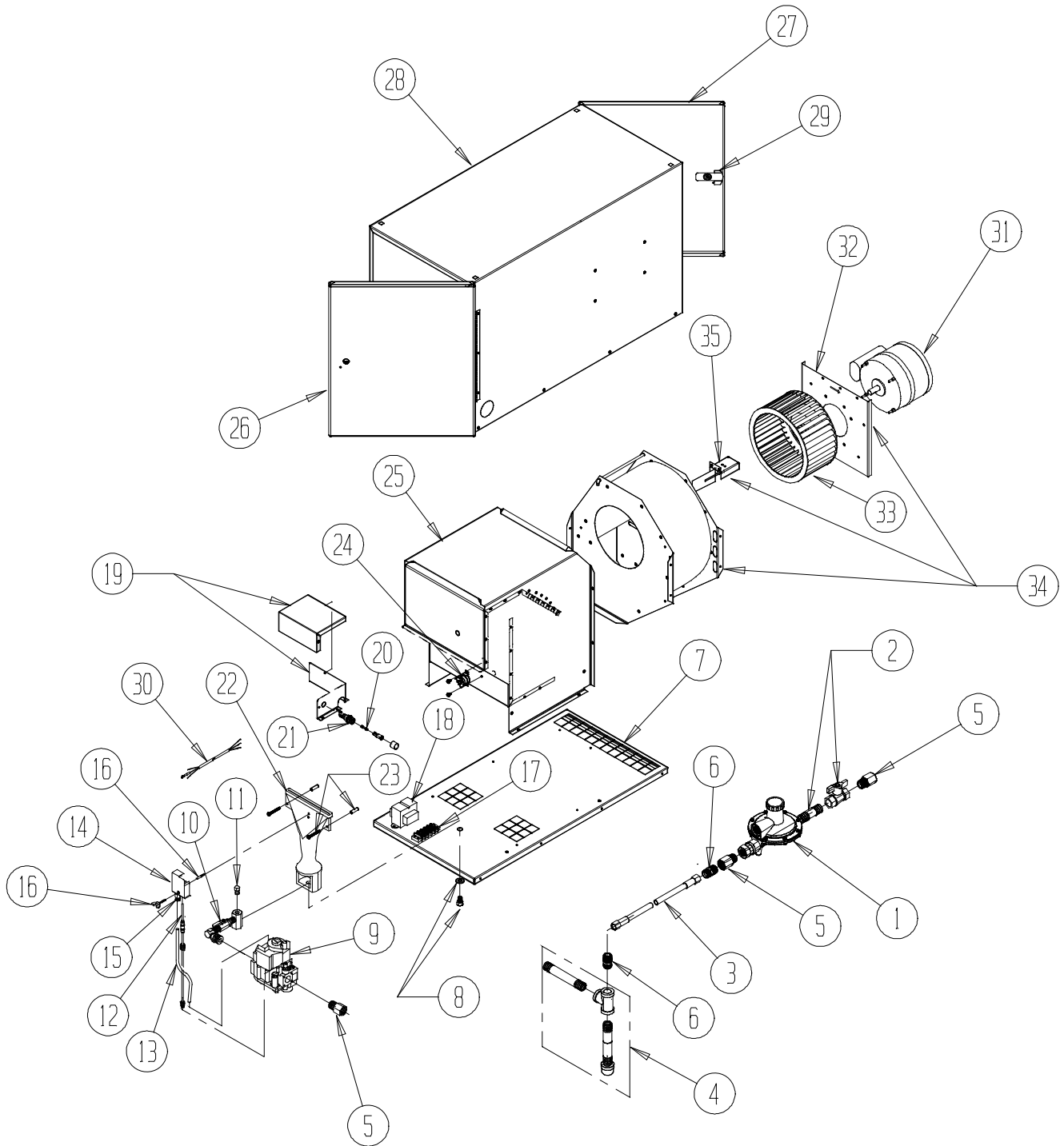
№	Описание	АВ060 номер детали
1	Регулятор с запорным устройством (пропан) (природный газ)	21554* 21569*
2	Вентиль, ручной запорный с патрубком	03399*
3	Шланг 12,7 мм (внутр. D) x 3 м	21555*
4	Комплект отстойника	29106
5	Переходной патрубок	29104*
6	Переходник для шланга	29105*
7	Основание (оцинкованная сталь) (нерж. сталь)	572975 573170
8	Болт с прокладкой	25866
9	Газорегулирующий клапан (для пропана) (для природного газа)	26305 26306
10	Штуцер с дроссельным клапаном и соплом (для пропана) (для природного газа)	572974 572973
11	Сопло горелки (для пропана) (для природного газа)	570225 570226
12	Термопара	521196
13	Трубка запальной горелки, с гайками	572966
14	Запальное устройство в сборе (включая заслонку запальника, сопло, скобу, шпильку крепления и барашковый винт)(для пропана) (для природного газа)	572980 572981
15	Сопло запальной горелки (для пропана) (для природного газа)	507829 506968
16	Барашковый винт и заклепка для крепления запальника	572979
17	Клеммная колодка	570491
18	Крышка блока электр. элементов (оцинкованная сталь) (нерж. сталь)	572963 573032
19	Горелка с арматурой для крепления	572972
20	Арматура для крепления горелки	570211
21	Прерыватель предельного нагрева,	503933
22	Крышка блока электр. элементов,(оцинкованная сталь) (нерж. сталь)	572964 573102
23	Термокамера (оцинкованная сталь) (нерж. сталь)	570201 573044
24	Дверца, правая, (для пропана), оцинкованная из нерж. стали	573052-03 573050-03
	Дверца, правая,( для прир. газа), оцинкованная сталь из нерж. стали	573051-03 573049-03
25	Дверца, левая, оцинкованная из нерж. стали	573169 573171
26	Корпус в сборе, с дверцами и задвижками (для пропана, оцинкованный) (для пропана, из нерж. стали) (для прир. газа, оцинкованная сталь) (для прир. газа, из нерж. стали)	573061-03 573059-03 573109-03 573060-03
27	Задвижка в сборе	20959
28	Шнур питания	572965
29	Мотор	572971
30	Монтажная панель мотора, оцинкованная сталь нерж. сталь	572970 573107-03
31	Колесо вентилятора	572969
32	Корпус вентилятора с прерывателем воздушного потока и монтажной панелью мотора	572967 нерж. сталь
33	Контрольный прерыватель воздушного потока со скобой оцинкованная сталь нерж. сталь	573108 570027 573041

\* Вспомогательное устройство приобретается отдельно

# Описание деталей

## СХЕМА РАСПОЛОЖЕНИЯ ДЕТАЛЕЙ

AB100



## AB100

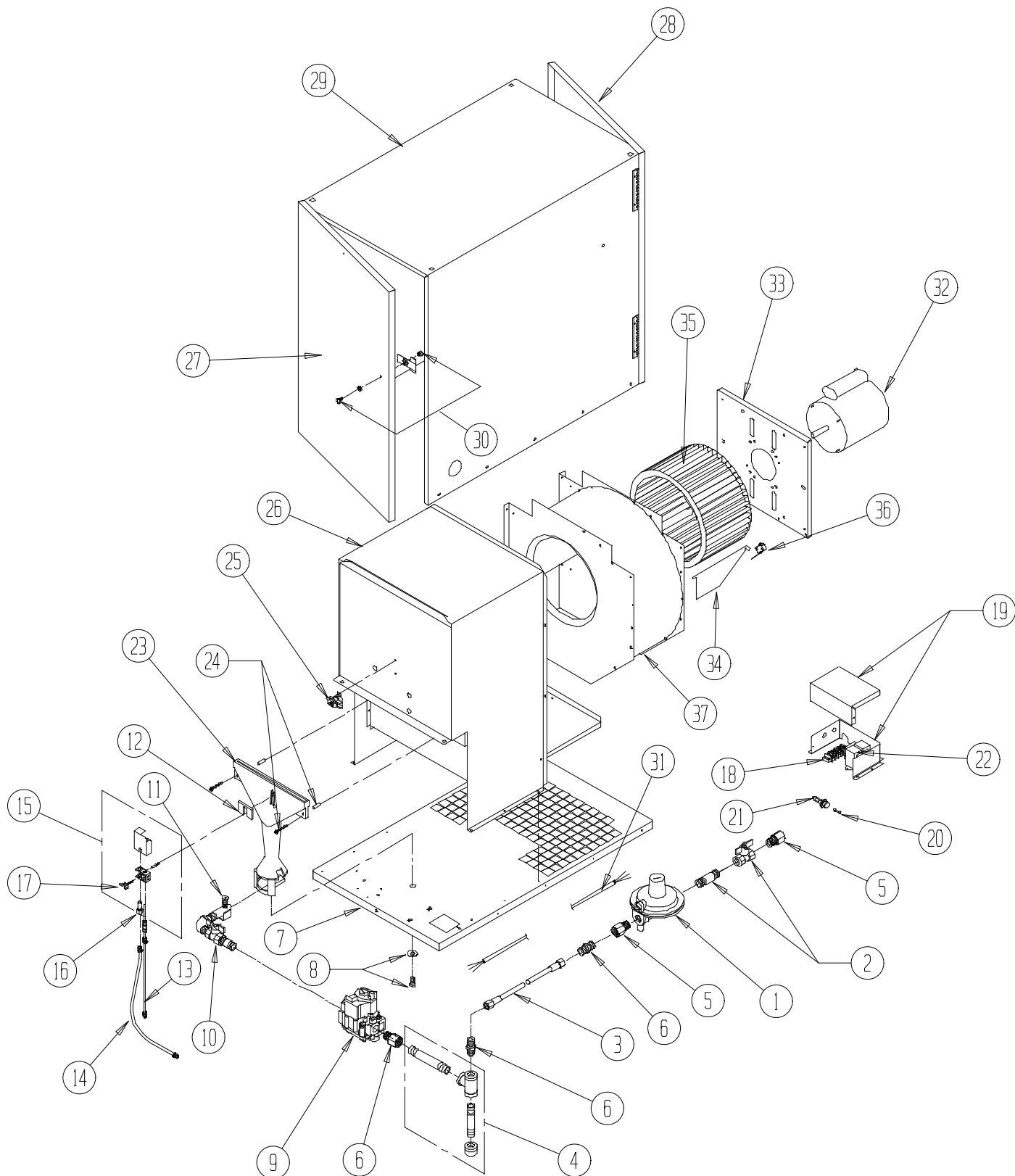
№	Описание	номер детали
1	Регулятор с запорным устройством (пропан) (природный газ)	21554* 21569*
2	Вентиль, ручной запорный, с патрубком	03399*
3	Шланг 12,7 мм (внутр. D) x 3 м	21555*
4	Комплект отстойника	29106
5	Переходник трубопровода	29104*
6	Переходник для шланга	29105*
7	Основание (оцинкованная сталь) (нерж. сталь)	572968 573106
8	Болт с прокладкой	25866
9	Газорегулирующий клапан (для пропана) (для природного газа)	23163 23164
10	Штуцер с дроссельным клапаном и соплом (для пропана) (для природного газа)	572961 572962
11	Сопло горелки (для пропана) (для природного газа)	572410 573012
12	Термопара	521196
13	Трубка запальной горелки, с гайками	23166
14	Запальное устройство в сборе (включая заслонку запальника, сопло, скобу, шпильку крепления и барашковый винт)(для пропана) (для природного газа)	572980 572981
15	Сопло запальной горелки (для пропана) (для природного газа)	507829 506968
16	Барашковый винт и заклепка для крепления запальника	572979
17	Клеммная колодка	570491
18	Трансформатор	572976
19	Коробка блока электр. элементов(оцинкованная сталь) (нерж. сталь)	572960 573104
20	Предохранитель	571899
21	Крепление предохранителя, с установленным предохранителем	521681
22	Горелка с арматурой для крепления	572972
23	Арматура для крепления горелки	570211
24	Прерыватель предельного нагрева	571262
25	Термокамера (оцинкованная сталь) (нерж. сталь)	572413 573045
26	Дверца, правая, (для пропана), оцинкованная из нерж. стали	573058-03 573056-03
	Дверца, правая, ( для прир. газа), оцинкованная сталь из нерж. стали	573057-03 573055-03
27	Дверца, левая, оцинкованная из нерж. стали	573054-03 573053-03
28	Корпус в сборе, с дверцами и задвижками (для пропана, оцинкованный) из нерж. стали (для природного газа, оцинкованный) из нерж. стали	573065-03 573063-03 572093 573064-03
29	Задвижка в сборе	20959
30	Шнур питания	572965
31	Мотор	571929-03
32	Монтажная панель мотора (оцинкованная сталь) (нерж. сталь)	570383-03 573019-03
33	Колесо вентилятора	571928-03
34	Корпус вентилятора с прерывателем воздушного потока и монтажной панелью мотора	572959 нерж. сталь 573105
35	Контрольный прерыватель воздушного потока со скобой	570493
	оцинкованная сталь	570493
	нерж. сталь	573040

\* Вспомогательное устройство приобретается отдельно

# Описание деталей

## СХЕМА РАСПОЛОЖЕНИЯ ДЕТАЛЕЙ

AB250



AB250

№	Описание	номер детали
1	Регулятор с запорным устройством (пропан) (природный газ)	21554* 21569*
2	Вентиль, ручной запорный, с патрубком	03399*
3	Шланг 12,7 мм (внутр. D) x 3 м	21555*
4	Комплект отстойника	29106
5	Переходник трубопровода	29104*
6	Переходник для шланга	29105*
7	Основание (оцинкованная сталь) (нерж. сталь)	570621 573042
8	Болт с прокладкой	25866
9	Газорегулирующий клапан (для пропана) (для природного газа)	23163 25193
10	Штуцер с дроссельным клапаном и соплом (для пропана) (для природного газа)	570019-03 570020-03
11	Сопло горелки (для пропана) (для природного газа)	570053 571941
12	Прокладка запальной горелки	570461
13	Термопара	521196
14	Трубка запальной горелки, с гайками	570661
15	Запальное устройство в сборе (включая заслонку запальника, сопло, скобу, шпильку крепления и барашковый винт)(для пропана) (для природного газа)	572980 572981
16	Сопло запальной горелки (для пропана) (для природного газа)	507829 506968
17	Барашковый винт и заклепка для крепления запальника	572979
18	Клеммная колодка	570491
19	Коробка блока электр. элементов (оцинкованная сталь) (нерж. сталь)	572978 571303-03
20	Предохранитель	571899
21	Крепление предохранителя, с установленным предохранителем	521681
22	Трансформатор	572976
23	Горелка с арматурой для крепления	570210
24	Арматура для крепления горелки	570211
25	Прерыватель предельного нагрева	505566
26	Термокамера (оцинкованная сталь) (нерж. сталь)	570005 573046
27	Дверца, правая, (для пропана), оцинкованная нерж. сталь (для природного газа) оцинкованная нерж. сталь	572085 573067-03 572084 573066-03
28	Дверца, левая, оцинкованная нерж. сталь	572086 573068-03
29	Корпус в сборе, с дверцами и задвижками (для пропана), оцинкованный нерж. сталь (для природного газа), оцинкованная сталь нерж. сталь	572088 573070-03 572087 573069-03
30	Задвижка в сборе	20959
31	Шнур питания	572965
32	Мотор	571902-03
33	Монтажная панель мотора (оцинкованная сталь) (нерж. сталь)	570251-03 573101-03
34	Створка контрольного прерывателя	570063-03
35	Вентилятор, колесо	570481-03
36	Прерыватель контроля воздушного потока с арматурой для крепления	502680-03
37	Корпус вентилятора с прерывателем воздушного потока и монтажной панелью мотора	оцинкованная сталь нерж. сталь 20250 573048

\* Вспомогательное устройство приобретается отдельно







---

# Гарантийное обязательство

## ОБОРУДОВАНИЕ

---

Компания L.V. White Co., Inc. гарантирует, что элементы поставляемого ею оборудования не имеют дефектов материала и сборки при условии правильной установки, эксплуатации и проведения профилактического обслуживания в соответствии с Инструкциями по Установке и Профилактическому Обслуживанию, правилам безопасности и ярлыками, прилагающимися к каждому прибору. Если **в течение 12 месяцев со дня приобретения конечным потребителем** в каком-либо из компонентов обнаружится дефект, то L.V. White Co. Inc., по своему усмотрению, починит либо заменит дефектную деталь или прибор на новую деталь или прибор на условиях

франко-борт Оноласка, Висконсин.

Регистрация приобретённого вами продукта онлайн автоматически позволит вам подтвердить право гарантии для данного продукта и его компонентов. Если продукт не был зарегистрирован онлайн, для подтверждения гарантии будет необходимо представить копию оплаченного счета. Если ни то ни другое требование не было выполнено, гарантийный период составляет 12 месяцев с даты отгрузки с завода L.V.White.

## ДЕТАЛИ

---

L.V. White Co., Inc. гарантирует, что запасные части, приобретенные у фирмы и используемые на соответствующем оборудовании L.V. White не имеют дефектов материала или сборки. Срок этой гарантии – **12 месяцев со дня приобретения изделия конечным потребителем**. Эта гарантия предоставляется автоматически, если дефект детали обнаружен в течение 12 месяцев от кода даты, обозначенной на детали. Если дефект обнаруживается после истечения 12 месяцев с даты обозначенной на детали, но до истечения 12 месяцев с даты приобретения конечным потребителем, необходимо представить копию накладной для подтверждения права на гарантию.

Вышеуказанная гарантия представляет собой единственную гарантию, предоставляемую L.V. White. Все остальные гарантии, включая предполагаемые гарантии, а также товарное состояние и пригодность для определенной цели, категорически отрицаются. В случае, если категорическое отрицание какой-либо предполагаемой гарантии данным утверждением оказывается недействительным ввиду действия закона, срок действия такой гарантии ограничивается сроком действия применимой вышеуказанной гарантии. Вышеуказанные гарантийные меры являются

единственными и исключительными мерами, предпринимаемыми в соответствии с данным документом. L.V. White не несет ответственности за случайный или обусловленный ущерб, непосредственно или косвенно связанный с продажей, транспортировкой или эксплуатацией оборудования, также, в любом случае, ответственность L.V. White в связи с данным оборудованием, включая претензии, вытекающие из халатности или объективной ответственности, ограничивается суммой закупочной цены.

В некоторых регионах ограничение срока предполагаемой гарантии запрещено, то есть вышеуказанные ограничения могут не распространяться на вас. В некоторых регионах запрещается исключение или ограничение ответственности за случайный или обусловленный ущерб, то есть вышеуказанные ограничения или исключения могут не распространяться на Вас. Эта гарантия дает вам определенные юридические права, кроме которых у Вас могут быть также другие права, в зависимости от региона, в котором Вы проживаете.

**Для регистрации приобретенного вами продукта через Интернет для обеспечения полной гарантии посетите страницу [http://www.lbwhite.com/customer\\_care\\_center/product-registration/](http://www.lbwhite.com/customer_care_center/product-registration/). Пожалуйста подготовьте серийный номер(а) и модель(и) для продуктов, которые вы регистрируете.**

---

## Запчасти и техобслуживание

Свяжитесь с вашим местным дистрибьютором для замены запасных частей и сервиса. Вы также можете связаться с L.V. White Co., Inc. по телефону +1-608-783-5691 или написать нам по адресу [customerservice@lbwhite.com](mailto:customerservice@lbwhite.com) для получения консультаций и помощи. Свяжитесь с вашим местным дистрибьютором для замены запасных частей и

сервиса. Вы также можете связаться с L.V. White Co., Inc. по телефону +1-608-783-5691 или написать нам по адресу [customerservice@lbwhite.com](mailto:customerservice@lbwhite.com) для получения консультаций и помощи.