

ASSEMBLY and INSTALLATION INSTRUCTIONS



Zone Control Panel

View these instructions online at www.lbwhite.com

Attention - Ventilation Requirements:

Be sure the air inlet grills, louvers, and dampers are inspected regularly and that they are free and clear of dust, dirt, snow, ice, frost and other foreign material so that air may freely enter the building to provide adequate combustion and ventilation air.

For proper and safe operation of the brooder installation, there shall be a combined infiltration and natural and mechanical ventilation rate of not less than $\frac{1}{4}$ S.C.F.M. (standard cubic foot per minute) per bird. Accordingly, higher ventilation is required for larger animals.

General Information:

- This zone panel is a remote mounted brooder controller that operates up to 680,000 btuh (199.3 kW) of heaters within a specific heat zone of the confinement building.
- Mount the panel to a flat, stable surface within the building.
- Required gas supply pressure:
 - LP or Natural Gas: 5 PSIG (34.5 kPa)
- Assemble the sensor bracket to a representative brooder. Refer to separate instructions that accompany the radiant sensor bracket.
- Connect the solenoid to a temperature control capable of supplying 120 VAC.

Sensor Location:

- Locate the sensor in a representative pen, which will dictate the operation of all brooders within the zone.
 - The producer must select a proper sensor location for the sensor in a pen that is not affected by:
 - Cold end walls
 - Entry/exit doors
 - Load out areas
 - Air inlets
 - Locating the sensor in a pen away from these areas prevents brooders from operating at high heat for a longer time, causing overheating of other pens and increased fuel usage.
- Locate the sensor above animal height or 2 feet (0.61m) maximum from the floor and 4-8 feet (1.2-2.4m) from the center of the controlling brooder as necessary to achieve proper livestock temperature management.

Setting Pressures:

1. The zone control panel must be set to ensure 5 PSIG (34.5 kPa) gas pressure is supplied to all brooders.
 - a. If necessary, install an adjustable regulator with a 5 PSIG (34.5 kPa) outlet pressure upstream of the zone panel.
2. Open the gas supply to the inlet of the zone panel.
3. Open the shut-off valve at the zone panel.
4. Set the building controller to call for heat so the zone panel's solenoid valve is energized.
5. Using a small hand-held torch, manually light all brooders in the heat zone. Refer to Owner's manual for specific lighting instructions.
6. Once the maximum pressure of 5 PSIG (34.5 kPa) is read at the outlet of the zone panel, set the building controller to its minimum heat position.
7. Observe the pressure reading on the zone panels' pressure gauge.
 - o When solenoid is closed the outlet pressure at the zone panel regulator is 10 inches W.C. (2.5 kPa)

Note: This zone panel is supplied with a pressure regulator that provides an outlet pressure of 10-12 inches W.C. (2.5 – 3.0 kPa) when at low heat. If another low heat output pressure is desired, the existing spring must be removed from the regulator and replaced with either of the following spring part numbers:

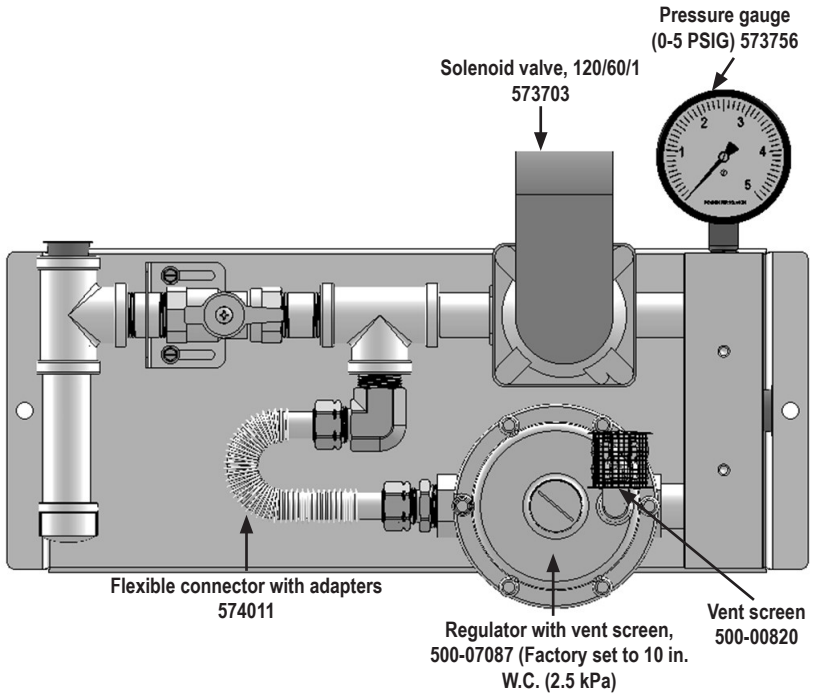
The spring part numbers are:

- 573754: 10 - 22-inch W.C. (2.5 - 5.47 kPa)
- 573755 : 1 - 2 PSIG: 6.9 – 13.8 kPa)

The pressure must be reset accordingly.

Zone Panel Component Function:

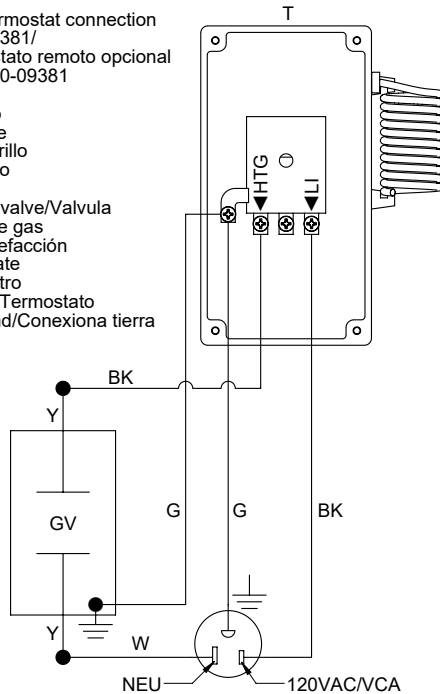
- Gas gauge
 - o Allows the producer to verify proper pressure being delivered to all brooders in the heating zone during brooder operation
- Adjustable regulator
 - o Sets the low heat output of the brooder (10-12 inches W.C.)
- Solenoid valve:
 - o A normally closed valve, that when energized by the building controller, opens to deliver higher pressure to the brooders.



Optional remote thermostat connection
 Part number 500-09381/
 Conexión de termostato remoto opcional
 Número de parte 500-09381

- BL: Black/Negro
- G: Green/Verde
- Y: Yellow/Amarillo
- W: White/Blanco

- GV: Gas control valve/Valvula de control de gas
- HTG: Heating/Calefacción
- LI: Voltaje entrante
- NEU: Neutral/Neutro
- T: Thermostat/Termostato
- ⊕: Earth Ground/Conexión a tierra



Service

Contact your local L.B. White dealer for replacement parts and service. You may also call the L.B. White Company, LLC at 1-800-345-7200, for assistance, or email us at customerservice@lbwhite.com.

Be sure that you have your heater model number and configuration number when calling.



**WORLD PROVIDER - INNOVATIVE
HEATING SOLUTIONS**

411 Mason Street, Onalaska, WI 54650

800-345-7200 • 608-783-5691

608-783-6115 (fax)

www.lbwhite.com

INSTRUCCIONES DE ARMADO e INSTALACIÓN



Panel de control de zona

Vea estas instrucciones en línea en www.lbwhite.com

Atención (requisitos de ventilación):

Asegúrese de inspeccionar regularmente las rejillas de entrada de aire, las persianas y las compuertas, y que estén limpias y libres de polvo, suciedad, nieve, hielo, escarcha y otros materiales extraños de modo que el aire pueda ingresar libremente al edificio y proporcione una combustión y ventilación adecuadas.

Para el funcionamiento correcto y seguro de la instalación de la incubadora, habrá una infiltración combinada y una tasa de ventilación natural y mecánica de no menos de ¼ SCFM (pie cúbico estándar por minuto) por ave. En consecuencia, se requiere de una mayor ventilación para los animales más grandes.

Información general:

- Este panel de zona es un controlador de incubadora montado a distancia que maneja hasta 680 000 btuh (199,3 kW) de calefactores dentro de una zona de calor específica del edificio de confinamiento.
- Instale el panel en una superficie plana y estable dentro del edificio.
- Presión de suministro de gas requerida:
 - o LP o gas natural: 5 PSIG(34,5 kPa)
- Ensamble el soporte del sensor en una incubadora representativa. Consulte las instrucciones separadas que vienen con el soporte de sensor radiante.
- Conecte el solenoide a un control de temperatura capaz de suministrar 120 V de CA.

Ubicación del sensor:

- Coloque el sensor en un corral representativo, que determinará el funcionamiento de todas las incubadoras de la zona.
 - o El productor debe seleccionar una ubicación adecuada para el sensor en un corral que no esté afectado por lo siguiente:
 - Paredes de fondo frías
 - Puertas de entrada/salida
 - Áreas de descarga
 - Entradas de aire
 - o Colocar el sensor en un corral alejado de estas áreas evita que las incubadoras funcionen a altas temperaturas durante más tiempo, lo que provoca el sobrecalentamiento de otros corrales y un mayor consumo de combustible.
- Coloque el sensor a una altura superior a la de los animales o a 2 pies (0,61m) como máximo del piso y a 4 a 8 pies (de 1,2 a -2,4 m) desde el centro de la incubadora controladora, según sea necesario, para lograr una administración adecuada de la temperatura del ganado.

Ajuste de las presiones:

1. El panel de control de zona se debe configurar para asegurar que se suministre una presión de gas de 5 PSIG (34,5 kPa) a todas las incubadoras.
 - a. Si es necesario, instale un regulador ajustable con una presión de salida de 5 PSIG (34,5 kPa) a contracorriente del panel de zona.
2. Abra el suministro de gas a la entrada del panel de control de zona.
3. Abra la válvula de cierre del panel de zona.
4. Coloque el controlador del edificio para que demande calor, de modo que se energice la válvula de solenoide del panel de zona.
5. Con un soplete portátil, encienda manualmente todas las incubadoras de la zona de calor.
Consulte el manual del propietario para obtener instrucciones de iluminación específicas.
6. Una vez establecida la presión máxima de 5 PSIG (34,5 kPa) en la salida del panel de zona, ajuste el controlador del edificio del panel de zona en su posición de calor mínimo.
7. Observe la lectura de presión en el manómetro del panel de zona.
 - o Cuando se cierra el solenoide, la presión de salida en el regulador del panel de zona es de 10 pulgadas de columna de agua. (2,5 kPa)

Nota: Este panel de zona se suministra con un regulador de presión que suministra una presión de salida de 10 a 12 pulgadas de columna de agua. (de 2,5 a 3,0 kPa) a baja temperatura. Si se desea otra presión de salida de calor baja, el resorte existente debe retirarse del regulador y reemplazarse con cualquiera de los siguientes números de pieza del resorte:

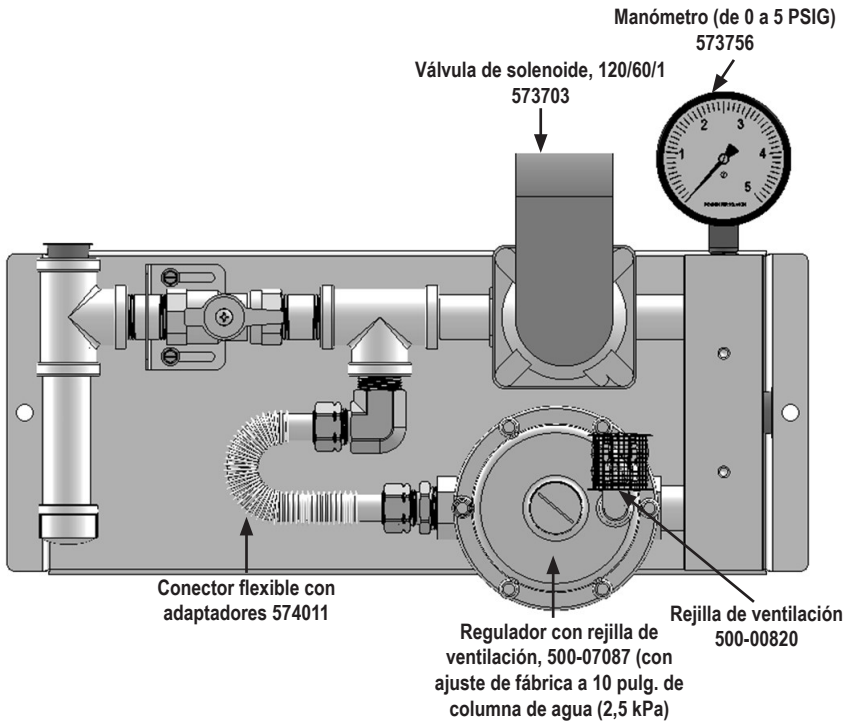
Los números de pieza de resorte son:

- 573754: 10 a 22 pulgadas de columna de agua (de 2,5 a 5,47 kPa)
- 573755 : 1 a 2 PSIG: 6,9 a 13,8 kPa)

Se debe ajustar la presión según corresponda.

Función del componente del panel de zona:

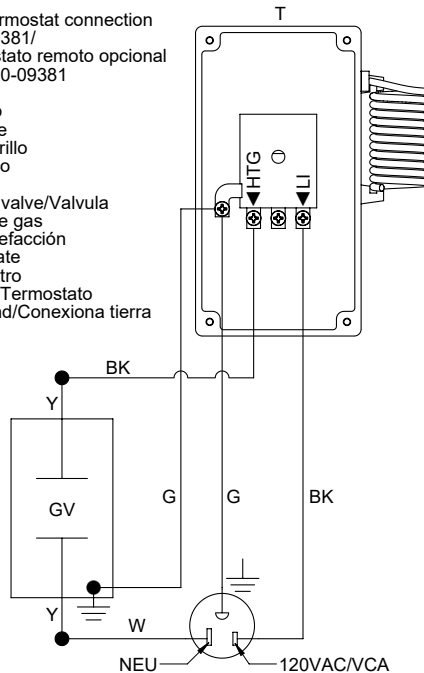
- Medidor de gas
 - o Le permite al productor verificar que se entregue la presión adecuada a todas las incubadoras en la zona de calentamiento cuando están en funcionamiento
- Regulador ajustable
 - o Establece la potencia calorífica baja de la incubadora (de 10 a 12 pulgadas de columna de agua)
- Válvula de solenoide:
 - o Una válvula normalmente cerrada, que cuando es activada por el controlador del edificio, se abre para entregar una mayor presión a las incubadoras.



Optional remote thermostat connection
 Part number 500-09381/
 Conexión de termostato remoto opcional
 Número de parte 500-09381

BL: Black/Negro
 G: Green/Verde
 Y: Yellow/Amarillo
 W: White/Blanco

GV: Gas control valve/Valvula de control de gas
 HTG: Heating/Calefacción
 LI: Voltaje entrante
 NEU: Neutral/Neutro
 T: Thermostat/Termostato
 ≍: Earth Ground/Conexión a tierra



Servicio

Contáctese con su proveedor de L.B. White local para recibir piezas de repuesto y mantenimiento. También puede llamar a LB White Company, LLC al 1-800-345-7200, para recibir asistencia, o enviarnos un correo electrónico a customerservice@lbwhite.com.

Asegúrese de tener el número de modelo y el número de configuración de su calefactor cuando llame.



**PROVEEDOR MUNDIAL; SOLUCIONES
INNOVADORAS DE CALEFACCIÓN**

411 Mason Street, Onalaska, WI 54650

800-345-7200 • 608-783-5691

608-783-6115 (fax)

www.lbwhite.com