

# ASSEMBLY and INSTALLATION INSTRUCTIONS



## Zone Control Panel

View these instructions online at [www.lbwhite.com](http://www.lbwhite.com)

### Kit Contents:

DESCRIPTION	QTY.
Zone control panel w/ proportional valves	1
Power supply, input 100-240 V, output 24 V	1
Electronic proportional control modules	*
Wiring connection block	*
Instructions	1

\* Quantity 1 for single proportional valve panels or quantity 2 for dual proportional valve panels.

### Tools required:

- Standard screwdriver with small 1/8 in. blade.
- Philips head screwdriver
- Needle nose pliers
- Silicone sealant

### Attention - Ventilation Requirements:

Be sure the air inlet grills, louvers, and dampers are inspected regularly and that they are free and clear of dust, dirt, snow, ice, frost and other foreign material so that air may freely enter the building to provide adequate combustion and ventilation air.

For proper and safe operation of the brooder installation, there shall be a combined infiltration and natural and mechanical ventilation rate of not less than  $\frac{1}{4}$  S.C.F.M. (standard cubic foot per minute) per bird. Accordingly, higher ventilation is required for larger animals.

### Qualifications:

- You must be able to read and understand these instructions before beginning the installation.
- You must have sufficient training and experience to install the kit as discussed.
- You must be able to test the heater for proper operation and place the heater in a continuing safe and normal operating condition.

## General Information:

- This zone panel is a remote mounted brooder controller that operates heaters within a specific heat zone of the confinement building.
  - Zone panels with a single proportional valve will operate up to 410,000 Btu/h (120.2 kW) capacity.
  - Zone panels with two proportional valves operate up to 680,000 Btu/h (199.3 kW) capacity.
- These instructions pertain to both design zone panels, regardless if dual or single proportional valve design and parts cover both zone panel.
- The zone panel with associated proportional control provides interface of all manual ignition radiant heaters within the heat zone when connected to a room controller.
  - Heaters will then modulate from low heat (10 inches W.C./2.5 kPa) to high heat (5 psig/34.5 kPa)
- A separate temperature sensor from the room temperature control will be required for radiant heat.
  - The room controller's sensor will be installed at a representative heater using the radiant sensor bracket included with the zone panel kit.
  - Separate radiant sensor bracket instructions are included with the zone panel.
- The proportional control and valve (s) included in this kit must be operated by a room temperature control capable of providing a 0-10 VDC output.
- Each zone of heat requires one zone control panel with proportional control.
- Required gas pressure for either LP or Natural gas: 5 PSIG/34.5 kPa.

### A. Initial Preparation

The heater to which the sensor is attached will be the governing heat for all other heaters in a specific heating zone. The producer must select a proper location for the heater in a pen that will not be affected by drafts produced by:

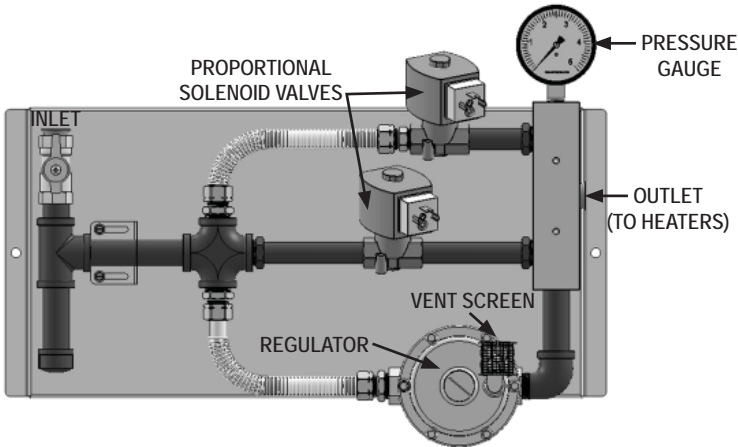
- Cold end walls
- Entry or exit doors
- Load out areas
- Air inlets

Locating the heater away from these areas will prevent the heater from operating at higher heat outputs than needed.

## B. Zone Control Panel Mounting and Piping

1. Mount the zone panel to a flat stable wall surface 5-6 feet from the floor. Use the lag screws provided with the zone panel. (See Fig. 1 for identification of components and location of gas inlet and outlet.)

FIG. 1



2. Connect appropriate size gas piping to the zone panel. Typically 1/2 in. ID black iron pipe is sufficient to handle the demand. Ensure earth ground is connected to the gas piping.

-- This regulator may be purchased from L.B.White as an optional accessory, part number 550-09703.

-- For L.P. gas, the regulator must be capable of handling maximum inlet pressure of 10 PSIG, while supplying an outlet pressure of 5 PSIG nominal.

-- For natural gas, a regulator must be installed to supply an outlet pressure of 5 PSIG nominal.

## C. Wiring the Proportional Control: Use 18 gauge wiring in making the electrical connections

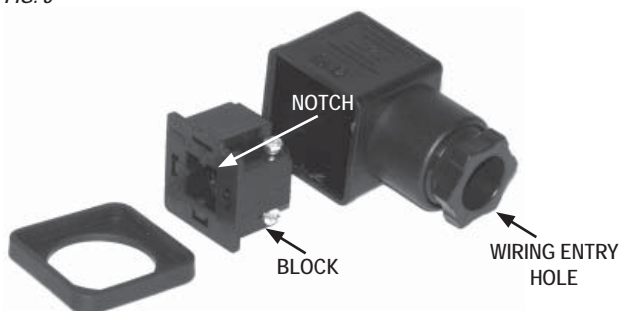
1. Loosen the plug assembly screw and remove it from proportional control module.

FIG. 2



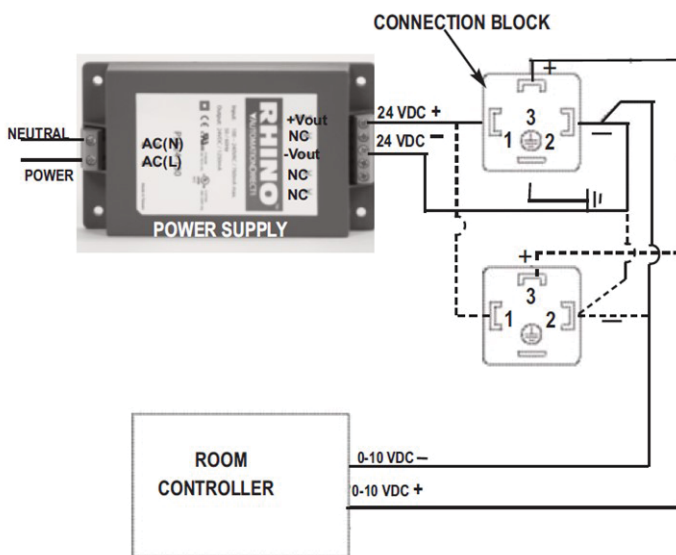
2. Remove the gasket from the plug housing assembly. Insert a small blade screwdriver at the notch and remove the connection block from the plug housing. See Fig. 3.

FIG. 3



3. Mount the power supply (Fig. 4) within a protect enclosure adjacent to the room controller in the control room.
4. Connect the power (100 VAC to 240 VAC) to the power input terminals on the power supply.
5. See Fig. 4. for the wiring of either single or dual proportional valve panels. Dotted lines indicate wiring for second proportional valve.

FIG. 4



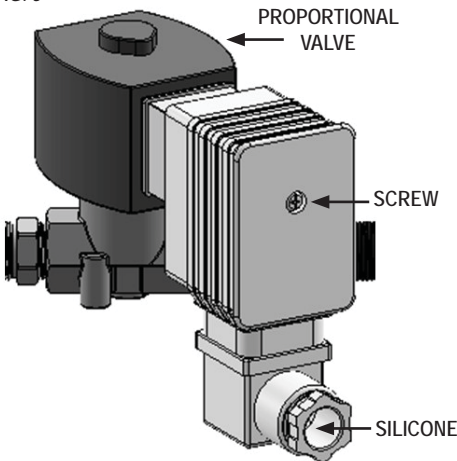
6. Route wiring from the 24VDC power supply and the 0-10 VDC room controller output up through the plug housing wiring entry hole.
7. Connect the wiring to the back of the connection block at the appropriate terminals.
8. Observe numbers on face of wiring block for proper wiring.
  - 24 VDC power from the power supply to the connection block terminals 1 and 2.

## CAUTION

The zone control panel's low pressure regulator is equipped with a ball-type automatic vent limiting device provided by the regulator manufacturer. A vent line must be provided when supplying gas pressure of 5 PSIG (LP or Natural gas). Refer to the regulator's safety sheet provided with this zone control panel, and NFPA 54 as required.

- 0-10 VDC signal from room controller to connection block terminals 2 and 3.
- Reassemble the plug housing.
- Firmly push the assembly onto the terminals of the proportional control module.
- Tighten the screw in the center of the plug's housing.
- Connect the module and plug assembly to the proportional control valve.
- Tighten the module's screw to secure it to the proportional valve.
- Apply silicon sealant at the wiring entry hole. See Fig. 5.

FIG. 5



### D. Room Controller Set Up

The room controllers referred to in these instructions will vary as to the actual set up procedures for radiant heating operation. Refer to the room controller's Owner's Manual for the specific set up instructions. The following steps must be completed to allow interface of the proportional control to the room controller:

- Select radiant heater stage.
- Make 0-10 volt output selection
  - Select 0-10 volt Type
  - Select Heating or Heat Lamp
  - Ensure 0-10 volt Mode follows set point
  - Select Zone heating if applicable
- Select probe settings.
  - Assign radiant heat stage and 0-10 volt output to same temperature probe.
- Assign radiant heat stage to corresponding relay.
- Start and Stop temperatures:
  - Set radiant heat and 0-10 volt Start and Stop temperatures.
  - Stop temperature must be set at least 0.5° higher than Start temperature

- Set 0-10 volt output
  - Minimum (0 %): 0 vdc
  - Maximum (100 %): 10 vdc
  - Maximum Output: 3° F below Stop temperature.

**NOTE: When changing the Start/Stop temperature, you must change/match both the radiant heat and 0-10 volt output values.**

#### E. Setting Zone Panel Gas Pressures

Each heater zone control must be adjusted properly to insure a 5 PSIG (L.P. or Natural Gas) supply pressure to each heater within the zone. Refer to the following instructions:

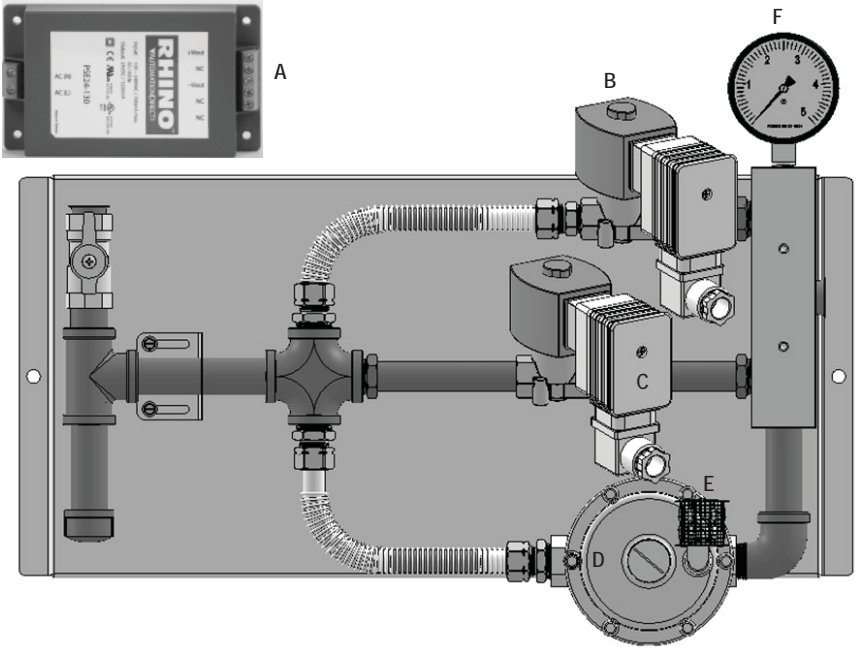
- a. With gas supply off, remove the countersunk hex head pressure tap and install a high pressure gas gauge capable of reading 5 PSIG. Use pipe thread compound on the pressure gauge threads and tighten securely.
- b. Open the gas supply to the inlet of the zone control panel. Check for gas leaks.
- c. Light all the heaters in the zone according to Start-Up instructions within the heater's Owner's Manual.
- d. Set the room controller at least 10°F above room ambient temperature.
- e. Adjust the high pressure regulator until the pressure gauge on the panel read 5 PSIG (L.P. or Natural Gas).  
At this point the pressure has been set for the specific zone.
- f. Shut off gas supply at shut-off valve on the zone panel.
- g. Remove the high pressure gas gauge and install low pressure gas gauge at the same location.
- h. Open the gas supply valve on zone panel, set the room controller at least 10°F above room ambient temperature, and light all heaters within the zone.
- i. With all heaters lit, the outlet pressure of the regulator on the panel must be set to 10-12 in. W.C.
- j. Shut off the gas, let the heaters burn off excess gas left in the line. Remove the gas pressure gauge and reinstall the countersunk hex head plug. Use pipe thread compound at this connection and tighten securely.

#### F. Wean to Finish Temperatures

For information regarding wean to finish temperatures, go to the L.B.White website at [www.lbwhite.com](http://www.lbwhite.com):

- Select Swine heaters and "Infraconic Radiant Heat Brooder".
- In the "Brochures" section, select "Smart Sense™ Technology for Radiant Heat Brooders" to identify temperatures in wean to finish heating applications.
- Example:
  - Day 1: 90° F
  - Day 14: 74° F

FIG. 6



- A. Power Supply 573326
- B. Proportional Solenoid Valve 572816
- C. Electronic proportional control module with wiring connection block.
- D. Regulator 574014
- E. Vent screen for regulator 500-00820
- F. Pressure gauge (0-5 PSIG) 573756

## Service

Contact your local L.B. White dealer for replacement parts and service. You may also call the L.B. White Company, LLC at 1-800-345-7200, for assistance, or email us at [customerservice@lbwhite.com](mailto:customerservice@lbwhite.com).

Be sure that you have your heater model number and configuration number when calling.



**WORLD PROVIDER - INNOVATIVE  
HEATING SOLUTIONS**

411 Mason Street, Onalaska, WI 54650

800-345-7200 • 608-783-5691

608-783-6115 (fax)

**[www.lbwhite.com](http://www.lbwhite.com)**



# INSTRUCCIONES DE ARMADO e INSTALACIÓN



## Panel de control de zona

Vea estas instrucciones en línea en [www.lbwhite.com](http://www.lbwhite.com)

### Contenido del kit:

DESCRIPCIÓN	CANT.
Panel de control de zona con válvulas proporcionales	1
Fuente de alimentación, entrada de 100-240 V, salida 24 V	1
Módulos electrónicos de control proporcional	*
Bloque de conexión del cableado	*
Instrucciones	1

\* Cantidad 1 para paneles de válvulas proporcionales individuales o cantidad 2 para paneles de válvulas proporcionales duales.

### Herramientas necesarias:

- Destornillador estándar con punta pequeña de 1/8 pulg.
- Destornillador de cabeza Philips
- Pinzas de punta de aguja
- Sellador de silicona

### Atención (requisitos de ventilación):

Asegúrese de inspeccionar regularmente las rejillas de entrada de aire, las persianas y las compuertas, y que estén limpias y libres de polvo, suciedad, nieve, hielo, escarcha y otros materiales extraños de modo que el aire pueda ingresar libremente al edificio y proporcione una combustión y ventilación adecuadas.

Para un funcionamiento correcto y seguro de la instalación de la incubadora, habrá una tasa de infiltración combinada y de ventilación natural y mecánica no menor a 1/4 SCFM (pie cúbico estándar por minuto) por ave. En consecuencia, se requiere de una mayor ventilación para los animales más grandes.

### Cualificaciones:

- Debe ser capaz de leer y comprender estas instrucciones antes de comenzar la instalación.
- Debe tener suficiente capacitación y experiencia para instalar el kit como se discutió.
- Debe ser capaz de probar si el calefactor funciona correctamente y colocar el calefactor en condiciones de funcionamiento continuo y seguro.

## Información general:

- Este panel de zona es un controlador de incubadora montado a distancia que opera calefactores dentro de una zona de calor específico del edificio de confinamiento.
  - Los paneles de zona con una sola válvula proporcional operarán hasta 410,000 Btu/h (120,2 kW) de capacidad.
  - Los paneles de zona con dos válvulas proporcionales operan hasta 680,000 Btu/h (199,3 kW) de capacidad.
- Estas instrucciones pertenecen a ambos diseños de paneles de zona, independientemente de si el diseño de la válvula proporcional simple o dual y las partes cubren ambos paneles de zona.
- El panel de zona con control proporcional asociado proporciona la interfaz de todos los calefactores radiantes con encendidos manuales dentro de la zona de calor cuando está conectado a un controlador de sala.
  - Los calefactores luego modularán desde calor bajo (10 pulgadas de columna de agua/2,5 kPa) a altas temperaturas (5 psig/34,5 kPa)
- Se requerirá un sensor de temperatura separado del control de temperatura ambiente para el calor radiante.
  - El sensor del controlador de sala se instalará en un calefactor representativo con el soporte del sensor radiante incluido con el kit del panel de zona.
  - Se incluyen instrucciones de soporte del sensor radiante separadas con el panel de zona.
- El control proporcional y la(s) válvula(s) incluidos en este kit deben ser operados por un control de temperatura ambiente capaz de proporcionar una salida de 0-10 V CC.
- Cada zona de calor requiere un panel de control de zona con control proporcional.
- Presión de gas requerida para LP o gas natural: 5 PSIG/34,5 kPa.

### A. Preparación inicial

El calefactor al que está fijado el sensor será el que regule el calor para todos los demás calefactores en una zona de calentamiento específica. El productor debe seleccionar una ubicación adecuada para el calefactor en un corral que no se verá afectado por las corrientes producidas por:

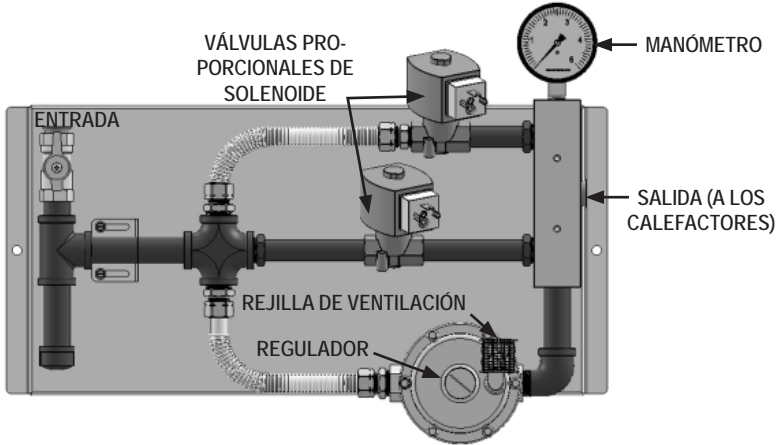
- Paredes de fondo frías
- Puertas de entrada o salida
- Áreas de descarga
- Entradas de aire

La ubicación del calefactor lejos de estas áreas evitará que el calefactor funcione con potencias caloríficas más altas que las necesarias.

## B. Montaje y tuberías del panel de control de zona

1. Monte el panel de zona en una superficie de pared estable y plana a 5-6 pies del suelo. Use los tornillos tirafondo provistos con el panel de zona. (Ver la Fig. 1 para identificar los componentes y la ubicación de la entrada y salida de gas).

FIG. 1



2. Conecte la tubería de gas de tamaño apropiado al panel de zona. Típicamente 1/2 pulg. El diámetro interior del tubo de hierro negro es suficiente para manejar la demanda. Asegúrese de que la toma de tierra esté conectada a la tubería de gas.

-- Este regulador se puede comprar de L.B.White como accesorio opcional, número de pieza 550-09703.

-- Para gas LP, el regulador debe ser capaz de manejar una presión de entrada máxima de 10 PSIG, mientras que suministra una presión de salida de 5 PSIG nominal.

- Para gas natural, se debe instalar un regulador para suministrar una presión de salida de 5 PSIG nominal.

## C. Cableado del control proporcional: Use un cable de calibre 18 para hacer las conexiones eléctricas

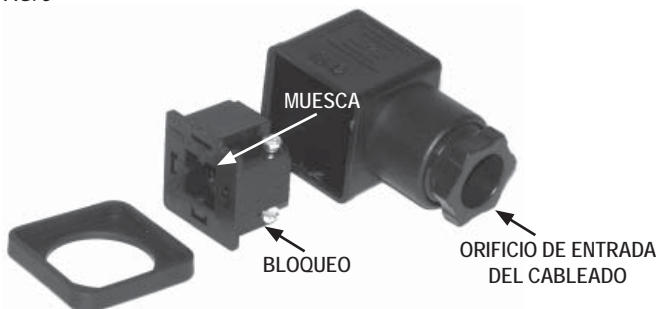
1. Afloje el tornillo del conjunto del tapón y extráigalo del módulo de control proporcional.

FIG. 2



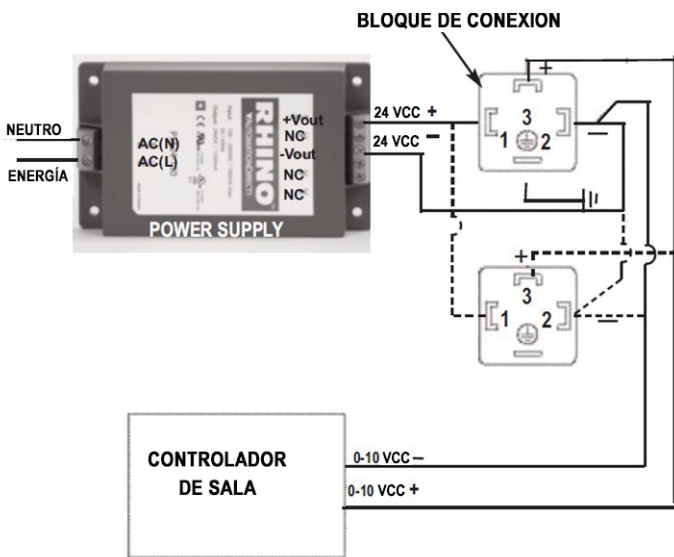
2. Retire la junta del conjunto de la carcasa del tapón. Inserte un destornillador de punta pequeña en la muesca y quite el bloque de conexión de la recinto del tapón. Ver la Fig. 3.

FIG. 3



3. Monte la fuente de alimentación (Fig. 4) dentro de un gabinete de protección adyacente al controlador de la habitación en la sala de control.
4. Conecte la alimentación (100 V AC a 240 V CA) a los terminales de entrada de alimentación en la fuente de alimentación.
5. Ver la Fig. 4. para el cableado de paneles de válvulas proporcionales simples o duales. Las líneas punteadas indican el cableado para la segunda válvula proporcional.

FIG. 4



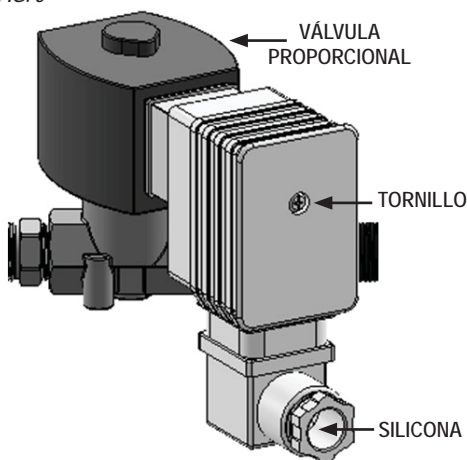
6. Dirija el cableado desde la fuente de alimentación de 24 VCC y la salida del controlador de sala de 0-10 VCC hacia arriba a través del orificio de entrada del cableado del recinto del tapón.
7. Conecte el cableado a la parte posterior del bloque de conexión en los terminales apropiados.
8. Observe los números en la cara del bloque de cableado para un cableado correcto.
  - Alimentación de 24 VCC desde la fuente de alimentación a los terminales 1 y 2 del bloque de conexión.

## PRECAUCIÓN

El regulador de presión baja del panel de control de zona está equipado con un dispositivo limitador de venteo automático tipo bola proporcionado por el fabricante del regulador. Se debe proporcionar un conducto de ventilación cuando se suministra presión de gas de 5 PSIG (LP o gas natural). Consulte la hoja de seguridad del regulador provista con este panel de control de zona, y NFPA 54 según sea necesario.

- Señal de 0-10 VCC desde el controlador de la sala hasta los terminales 2 y 3 del bloque de conexión.
- Vuelva a montar el recinto del tapón
- Empuje con firmeza el conjunto hacia los terminales del módulo de control proporcional.
- Ajuste el tornillo en el centro del recinto del tapón
- Conecte el módulo y el conjunto del tapón a la válvula de control proporcional.
- Ajuste el tornillo del módulo para asegurarlo a la válvula proporcional.
- Aplique sellador de silicona en el orificio de entrada del cableado. Ver la Fig. 5.

FIG. 5



### D. Configuración del controlador de sala

Los controladores de sala a los que se hace referencia en estas instrucciones variarán en cuanto a los procedimientos de configuración reales para la operación de calefacción radiante. Consulte el Manual del usuario del controlador de la sala para obtener instrucciones de configuración específicas. Los siguientes pasos se deben completar para permitir la interfaz del control proporcional al controlador de la sala:

- Seleccione la etapa del calefactor radiante.
- Haga una selección de salida de 0-10 voltios
  - Seleccione el tipo de 0-10 voltios
  - Seleccione Calefacción o lámpara de calor
  - Asegúrese de que el modo 0-10 voltios sigue el punto de ajuste
  - Seleccione calefacción de zona si corresponde
- Seleccione la configuración de la sonda.
  - Asigne la etapa de calor radiante y la salida de 0-10 voltios a la misma sonda de temperatura.
- Asigne etapa de calor radiante al relé correspondiente.
- Temperaturas de arranque y parada:
  - Configure el calor radiante y las temperaturas de arranque y parada de 0-10 voltios.
  - La temperatura de parada debe configurarse al menos un 0,5° más alta que la temperatura de arranque

- Ajuste la salida de 0-10 voltios
  - Mínimo (0%): 0 vdc
  - Máximo (100%): 10 vdc
  - Salida máxima: 3 °F por debajo de la temperatura de parada.

**NOTA:** Al cambiar la temperatura de inicio/parada, debe cambiar o hacer coincidir los valores de salida de calor radiante y 0-10 voltios.

### E. Ajuste de las presiones de gas del panel de zona

Cada control de zona del calefactor debe ajustarse correctamente para asegurar una presión de suministro de 5 PSIG (LP o Gas Natural) a cada calefactor dentro de la zona. Consulte las siguientes instrucciones:

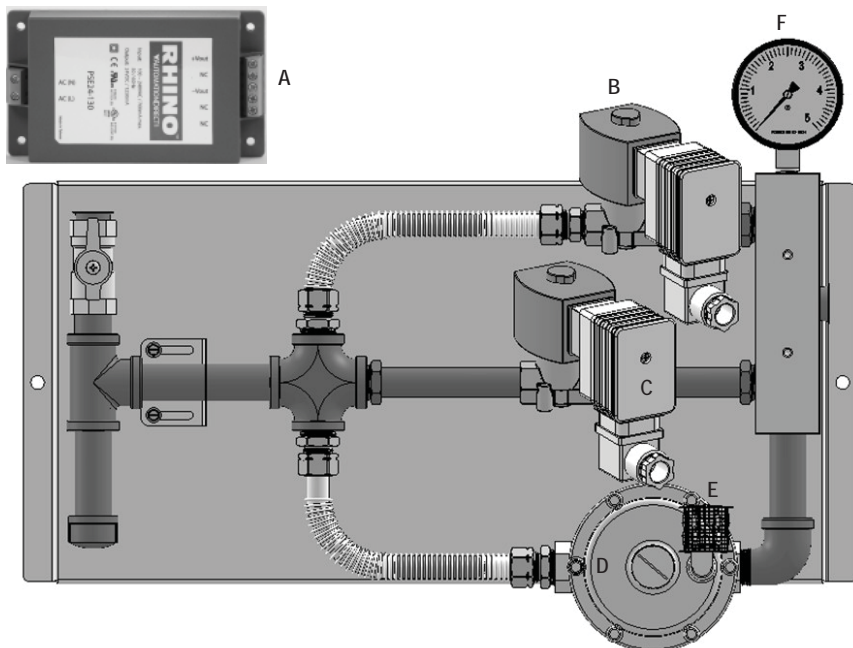
- a. Con el suministro de gas apagado, retire la toma de presión con cabeza hexagonal avellanada e instale un manómetro de alta presión capaz de leer 5 PSIG. Use compuesto de rosca para tubería en las roscas del manómetro y ajuste con firmeza.
- b. Abra el suministro de gas a la entrada del panel de control de zona. Verifique que no existan fugas de gas.
- c. Encienda todos los calefactores en la zona de acuerdo con las instrucciones de puesta en marcha dentro del Manual del usuario del calefactor.
- d. Ajuste el controlador de la sala al menos a 10°F por encima de la temperatura ambiente de la sala.
- e. Ajuste el regulador de alta presión hasta que el manómetro del panel indique 5 PSIG (LP o Gas Natural). En este punto, se estableció la presión para la zona específica.
- f. Cierre el suministro de gas en la válvula de cierre en el panel de zona.
- g. Retire el manómetro de gas a alta presión e instale un manómetro de gas a baja presión en la misma ubicación.
- h. Abra la válvula de suministro de gas en el panel de zona, coloque el controlador de la sala al menos a 10°F por encima de la temperatura ambiente de la habitación y encienda todos los calefactores dentro de la zona.
- i. Con todos los calefactores encendidos, la presión de salida del regulador en el panel debe ajustarse a 10-12 pulg. columna de agua
- j. Apague el gas, deje que los calefactores quemen el exceso de gas que queda en la línea. Retire el manómetro de gas y vuelva a instalar el tapón de cabeza hexagonal avellanado. Use el compuesto de la rosca para tubería en esta conexión y ajuste con firmeza.

### F. Temperaturas de destete hasta sacrificio

Para obtener información sobre las temperaturas de destete hasta sacrificio, visite el sitio web de L.B.White en [www.lbwhite.com](http://www.lbwhite.com):

- Seleccione calefactores porcinos y "incubadora de calor radiante infraconica".
- En la sección "Folletos", seleccione "Tecnología Smart Sense™ para incubadoras de calor radiante" para identificar las temperaturas en aplicaciones de destete.
- Ejemplo:
  - Día 1: 90° F
  - Día 14: 74° F

FIG. 6



- A. Fuente de alimentación 573326
- B. Válvula de solenoide proporcional 572816
- C. Módulo electrónico de control proporcional con bloque de conexión de cableado.
- D. Regulador 574014
- E. Rejilla de ventilación para el regulador 500-00820
- F. Manómetro (0-5 PSIG) 573756

## Servicio

Contáctese con su proveedor de L.B. White local para recibir piezas de repuesto y mantenimiento. También puede llamar a L.B. White Company, LLC al 1-800-345-7200, para obtener asistencia, o enviarnos un correo electrónico a [customerservice@lbwhite.com](mailto:customerservice@lbwhite.com).

Asegúrese de tener el número de modelo y el número de configuración de su calefactor cuando llame.



**PROVEEDOR MUNDIAL; SOLUCIONES  
INNOVADORAS DE CALEFACCIÓN**

411 Mason Street, Onalaska, WI 54650  
800-345-7200 • 608-783-5691  
608-783-6115 (fax)

**[www.lbwhite.com](http://www.lbwhite.com)**