

INSTALLATION INSTRUCTIONS



FOREMAN 500 Stacking Kit

Kit: 30903

View these instructions online at www.lbwhite.com

WARNING Tipping Hazard



- Heaters must be stacked on a solid, stable, level surface.
- Never stack on dirt or other soft surfaces.
- Never try to move stacked heaters.
- Do not stack oil fired heaters with fuel in tank.
- Remove gas supply hose on all Dual Fuel heaters prior to stacking.
- Never stack more than 2 heaters high.
- Heaters weigh more than 600 Lbs.
- Never operate the heaters while they are stacked together.
- Do not lift the heater in any other locations than shown in these instructions.
- Failure to follow these warnings can result in serious injury or death.

Tools & Equipment Required:

- Ratchet with 9/16 socket or 9/16 wrench
- Level
- OSHA approved forklift, equipped with proper operator cage protection and capable of lifting a minimum of 650 Lbs.

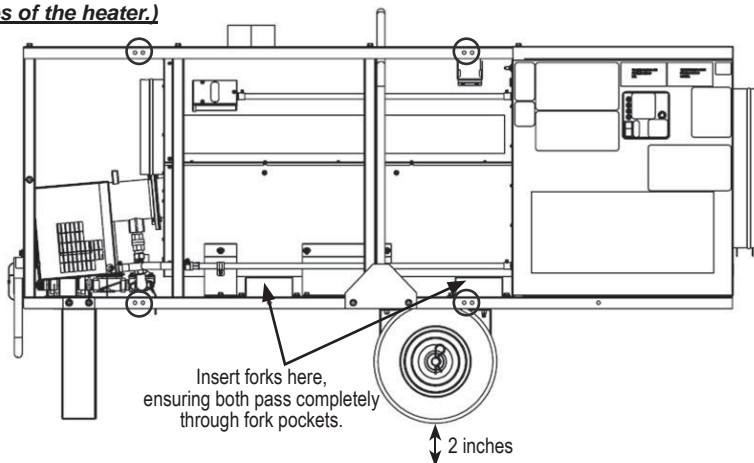
Kit Contents:

DESCRIPTION	QTY.
Installation Instructions	1
Stacking Stand	8
Bolts, 3/8-16 x 2.5 in.	24
Nuts, 3/8-16 Nylon Insert Locking	24
Washers	48

Installation:

1. Move both heaters as close to the desired storage area as possible.
2. Using a forklift, lift one of the heaters so the wheels are at least 2 inches off ground. See Fig. 1.

FIG. 1 (Circled areas indicate mounting holes for stacking stands. These locations are on both sides of the heater.)

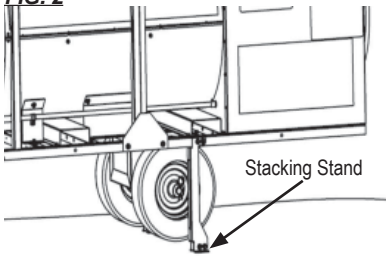


WORLD PROVIDER - INNOVATIVE HEATING SOLUTIONS

411 Mason Street, Onalaska, WI 54650 • 800-345-7200 • 608-783-5691 • 608-783-6115 (fax) • www.lbwhite.com

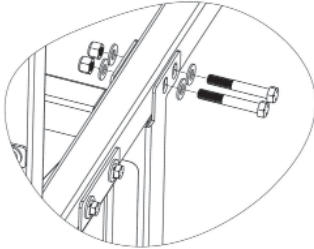
3. Fit four of the stacking stands to the underside of this heater's frame. See Fig. 2.

FIG. 2



4. Secure these stacking stands with bolts, nuts, and washers to the 4 lower locations as supplied in kit. See Fig. 3.

FIG. 3



5. Tighten all of the bolts and nuts securely.
6. Move the heater to its final storing location.
7. Lower the heater so heater is resting on all 4 stacking stands.

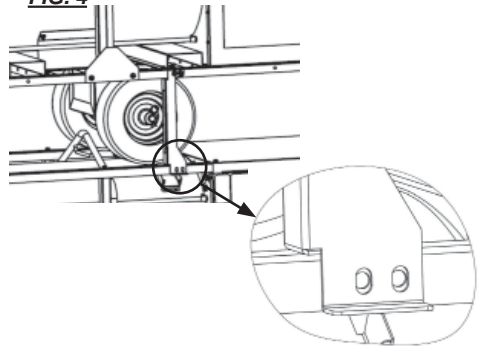


WARNING

STACKING STANDS MUST BE INSTALLED ON LOWER HEATER. WHEELS ARE NOT RATED TO SUPPORT WEIGHT OF TWO HEATERS AND MUST BE OFF THE GROUND DURING STACKING.

8. Repeat steps 2-5 for second heater.
9. Lift the second heater over the first heater with a forklift. Ensure the stacking stands clear the upper frame of the first heater.
10. With the assistance of another person, line up the mounting holes on the stacking stands which are attached to the upper heater with the corresponding holes in the top frame member of the lower heater. See Fig. 4.

FIG. 4

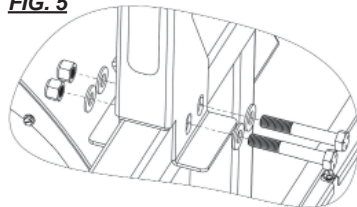


If during stacking or unstacking, a heater falls to the ground or is dropped; it should be considered damaged and NOT placed into service until inspected by certified repair personnel.

HEATERS MUST BE STACKED AS SHOWN IN FIG. 4. NO OTHER STACKING ARRANGEMENT IS ALLOWED.

11. Secure all stacking stands of upper heater to upper frame of lower heater with bolts, nuts, and washers as supplied in kit. See Fig. 5

FIG. 5



12. Tighten all the bolts and nuts securely.

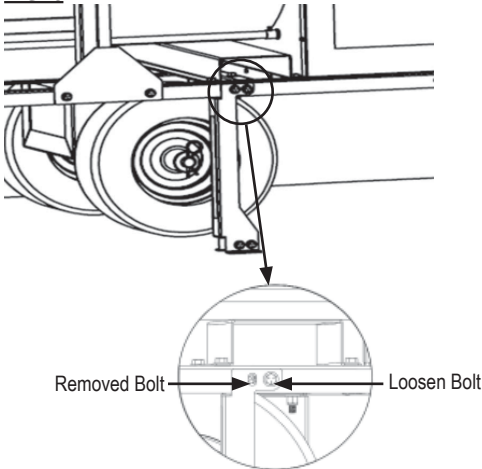
UNSTACKING PROCESS

1. Using a forklift, insert the forks into the fork pockets of the top heater to stabilize it.
2. Remove all bolts, nuts, and washers that secure the stacking stands of the upper heater to the upper frame of the lower heater. See Fig. 5.
3. Lift the upper heater from the lower heater.
4. Locate a solid, stable, and level surface to lower the heater onto.

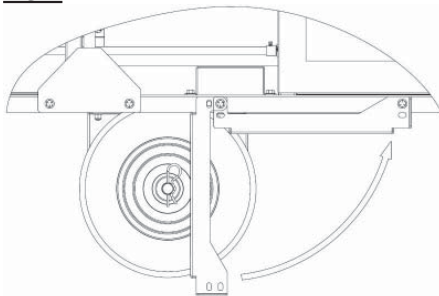
STORING THE STACKING STANDS.

- Heaters must be unstacked prior to storing of the stacking stands.
- Stands must be stored prior to putting the heater into service.

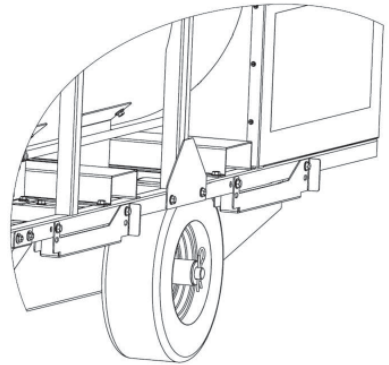
1. Using a forklift, lift the heater so the wheels are 2 inches off the ground.
2. Remove one bolt and loosen the other bolt of the stacking stands as shown in Fig. 6. Save removed bolts, washers, and nuts to be used later.

FIG. 6

3. Pivot the stacking stands to align the holes of stacking stands with the hole in the lower frame of the heater. See Fig. 7.

FIG. 7

4. Use previously removed bolts, washers, and nuts to secure stacking stands to the lower frame for storage. See Fig. 8.

FIG. 8

5. Tighten all bolts.

Service

Contact your local L.B. White dealer for replacement parts and service. You may also call the L.B. White Co., Inc. at 1-800-345-7200, for assistance, or email us at customerservice@lbwhite.com.

Be sure that you have your heater model number and configuration number when calling.



**WORLD PROVIDER - INNOVATIVE
HEATING SOLUTIONS**

411 Mason Street, Onalaska, WI 54650

800-345-7200 • 608-783-5691

608-783-6115 (fax)

www.lbwhite.com

INSTRUCCIONES DE INSTALACIÓN

Conjunto de apilamiento FOREMAN 500

Conjunto: 30903



Consulte estas instrucciones en línea en www.lbwhite.com

⚠️ ADVERTENCIA

Peligro de vuelco

- Los calefactores deben apilarse en una superficie sólida, estable y nivelada.
- Nunca se debe realizar el apilamiento sobre superficies de tierra o de otra clase.
- Nunca se debe intentar mover calefactores apilados.
- No se deben apilar calefactores de aceite con combustible en el tanque.
- Se debe retirar la manguera de suministro de gas de todos los calefactores antes del apilamiento.
- Nunca se deben apilar más de 2 calefactores.
- Los calefactores pesan más de 600 lb.
- Nunca se deben hacer funcionar los calefactores mientras estén apilados.
- No se debe levantar un calefactor en ubicaciones que no sean las que se muestran en estas instrucciones.
- El incumplimiento de estas instrucciones puede provocar lesiones graves o la muerte.



Herramientas y equipos necesarios:

- llave convencional o de trinquete de 9/16;
- nivel;
- montacargas aprobado por la OSHA, con jaula de protección correspondiente para el operador y capacidad de levantamiento de 650 lb.

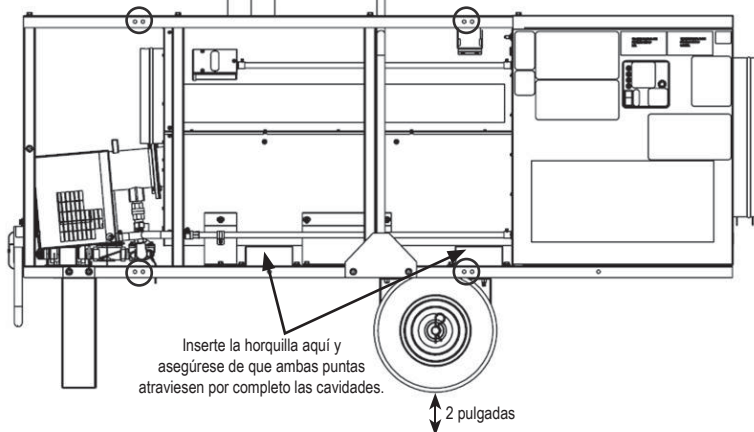
Contenido del conjunto:

DESCRIPCIÓN	CANT.
Instrucciones de instalación	1
Soporte de apilamiento	8
Pernos de 3/8-16 x 2,5 pulg.	24
Tuercas de bloqueo de 3/8-16 pulg. con inserto de nilón	24
Arandelas	48

Instalación:

1. Acerque los calentadores lo máximo posible al área de almacenamiento deseada.
2. Usando un montacargas, levante uno de los calentadores de modo que las ruedas queden por lo menos a 2 pulgadas del suelo. Consulte la Fig. 1.

FIG. 1 (Las áreas con círculos indican orificios de montaje para los soportes de apilamiento. Estas ubicaciones se encuentran a ambos lados del calefactor.)

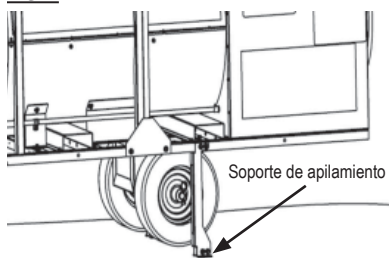


PROVEEDOR MUNDIAL; SOLUCIONES INNOVADORAS DE CALEFACCIÓN

411 Mason Street, Onalaska, WI 54650 • 800-345-7200 • 608-783-5691 • 608-783-6115 (fax) • www.lbwhite.com

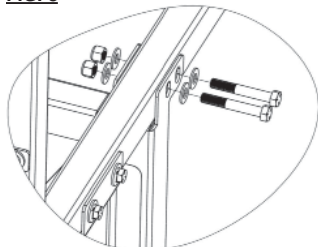
3. Coloque cuatro de los soportes de apilamiento a la parte inferior del bastidor de este calefactor. Consulte la Fig. 2.

FIG. 2



4. Fije estos soportes de apilamiento a las 4 ubicaciones inferiores con los pernos, las tuercas y las arandelas que se incluyen en el conjunto. Consulte la Fig. 3.

FIG. 3



5. Ajuste los pernos las tuercas de manera segura.

6. Mueva el calefactor hasta su ubicación de almacenamiento final.

7. Baje el calefactor de modo que quede apoyado sobre los 4 soportes de apilamiento.



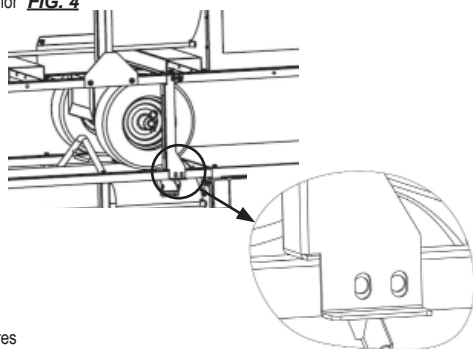
ADVERTENCIA

LOS SOPORTES DE APILAMIENTO DEBEN INSTALARSE EN EL CALEFACTOR INFERIOR. LAS RUEDAS NO TIENEN CAPACIDAD PARA SOPORTAR EL PESO DE DOS CALEFACTORES Y NO DEBEN ESTAR APOYADAS DURANTE EL APILAMIENTO.

8. Repita los pasos 2 a 5 para el segundo calefactor.

9. Levante el segundo calefactor por encima del primero con un montacargas. Asegúrese de que los soportes de apilamiento separen el bastidor superior del primer calefactor.

10. Con ayuda de otra persona, alinee los orificios de montaje de los soportes de apilamiento unidos al calefactor superior y los orificios correspondientes del miembro del bastidor superior del calefactor inferior. Consulte la Fig. 4.

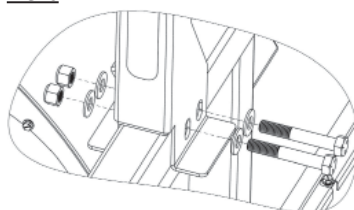


Si durante el apilamiento o el desmontaje de la pila un calefactor cae o se deja caer, deberá considerarse dañado y NO deberá ponerse en servicio hasta ser reparado por personal de reparación con certificación.

LOS CALEFACTORES DEBEN APILARSE COMO SE MUESTRA EN LA FIG. 4. NO SE PERMITEN OTRAS DISPOSICIONES DE APILAMIENTO.

11. Asegure todos los soportes de apilamiento del calefactor superior al bastidor superior del calefactor inferior con los pernos, las tuercas y las arandelas que se incluyen en el conjunto. Ver Fig. 5.

FIG. 5



12. Ajuste los pernos las tuercas de manera segura.

PROCESO DE DESARME DE LA PILA

1. Inserte la horquilla del montacargas en las dos cavidades del calefactor superior para estabilizarlo.

2. Retire los pernos, las tuercas y las arandelas que aseguran los soportes de apilamiento del calefactor superior al bastidor superior del calefactor inferior. Consulte la Fig. 5.

3. Levante el calefactor superior y apártelo del inferior.

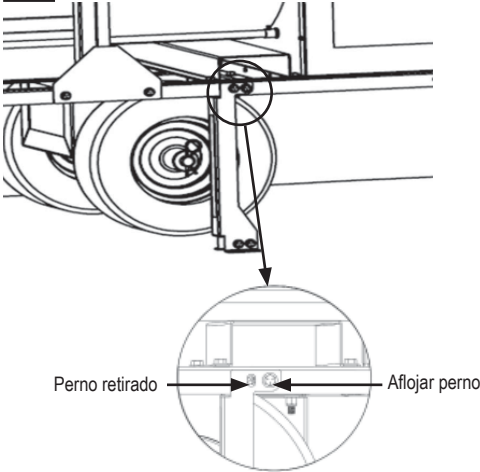
4. Encuentre una superficie sólida, estable y nivelada para bajar el calefactor.

ALMACENAMIENTO DE LOS SOPORTES DE APILAMIENTO.

- La pila de calefactores debe desmontarse antes del almacenamiento de los soportes de apilamiento.
- Los soportes deben almacenarse antes de la puesta en servicio de un calefactor.

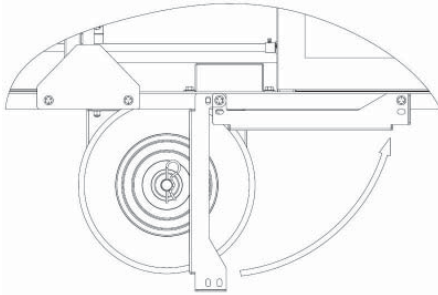
1. Usando un montacargas, levante el calefactor de modo que las ruedas queden por lo menos a 2 pulgadas del suelo.
2. Retire un perno y afloje el otro de los soportes de apilamiento, como se muestra en la Fig. 6. Guarde los pernos, las arandelas y las tuercas que retire para su uso posterior.

FIG. 6



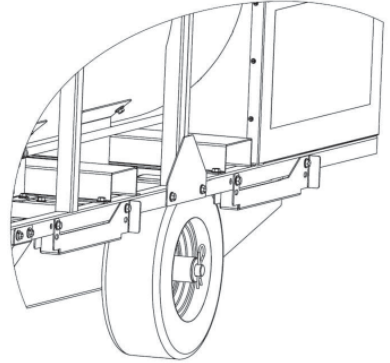
3. Gire los soportes de apilamiento para alinear sus orificios con el del bastidor inferior del calefactor. Consulte la Fig. 7.

FIG. 7



4. Aplique los pernos, las arandelas y las tuercas que usó previamente para asegurar los soportes de apilamiento al bastidor inferior y realizar el almacenamiento. Consulte la Fig. 8.

FIG. 8



5. Ajuste todos los pernos.

Mantenimiento

Póngase en contacto con su distribuidor local de L.B. White para acceder a repuestos y servicio. También puede llamar a L.B. White Co., Inc. al 1-800-345-7200, para recibir ayuda, o enviar un correo electrónico a customerservice@lbwhite.com.

Cuando llame, asegúrese de contar con el número de modelo del calefactor y el número de configuración.



**PROVEEDOR MUNDIAL; SOLUCIONES
INNOVADORAS DE CALEFACCIÓN**

411 Mason Street, Onalaska, WI 54650

800-345-7200 • 608-783-5691

608-783-6115 (fax)

www.lbwhite.com

INSTRUCTIONS D'INSTALLATION

FOREMAN 500 Kit de superposition

Kit : 30903



Consultez ces instructions en ligne au www.lbwhite.com

⚠ AVERTISSEMENT Danger de renversement



- Les fournaies doivent être superposées sur une surface solide, stable, et de niveau.
- Ne jamais superposer sur de la terre ou autres surfaces molles.
- Ne jamais essayer de déplacer des fournaies superposées.
- Ne jamais superposer des fournaies à huile avec du carburant dans le réservoir.
- Retirer le boyau d'alimentation en gaz sur toutes les fournaies à double carburant avant de les superposer.
- Ne jamais empiler plus que 2 fournaies de haut.
- Les fournaies pèsent plus de 600 lb.
- Ne jamais faire fonctionner les fournaies lorsqu'elles sont superposées ensemble.
- Ne pas lever la fournaie dans un emplacement autre que ce qui est montré dans ces instructions.
- Ne pas se conformer à cet avertissement peut entraîner une blessure grave ou la mort.

Outils et équipement requis :

- Clé à rochet avec douille 9/16 ou clé 9/16
- Niveau
- Chariot élévateur approuvé OSHA, muni d'une protection adéquate de l'opérateur par cage et capable de lever un minimum de 650 lb.

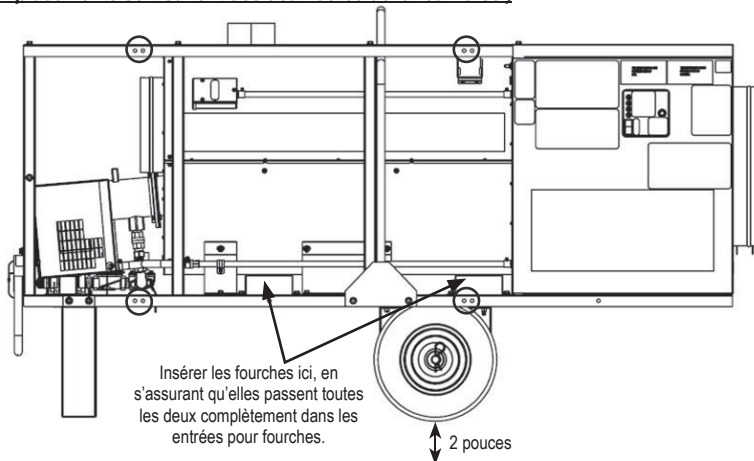
Contenu du kit :

DESCRIPTION	QTÉ.
Instructions d'installation	1
Socle de superposition	8
Boulons, 3/8-16 x 2,5 po	24
Écrous, 3/8-16 verrouillage à bague de nylon	24
Rondelles	48

Installation :

1. Déplacer les deux fournaies aussi près que possible de la zone d'entreposage désirée.
2. Lever une des fournaies avec le chariot élévateur de sorte que les roues soient au moins à 2 pouces du sol. Voir Fig. 1.

FIG. 1 (Les zones encadrées indiquent les trous de montage pour les socles de superposition. Ces emplacements se trouvent des deux côtés de la fournaie.)

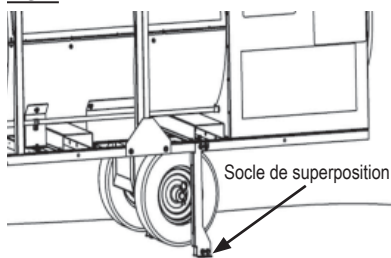


FOURNISSEUR MONDIAL - SOLUTIONS DE CHAUFFAGE NOVATRICES

411 Mason Street, Onalaska, WI 54650 • 800 345-7200 • 608 783-5691 • 608 783-6115 (télécopie) • www.lbwhite.com

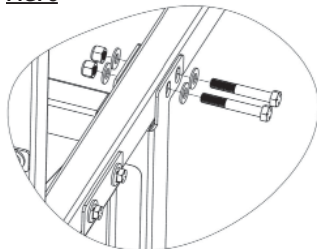
3. Installer quatre des socles de superposition sur le dessous du cadre de cette fournaise. Voir Fig. 2.

FIG. 2



4. Fixer ces socles de superposition aux 4 emplacements du bas avec les boulons, écrous et rondelles fournis dans le kit. Voir Fig. 3.

FIG. 3



5. Bien serrer tous les boulons et les écrous.
6. Déplacer la fournaise jusqu'à son emplacement d'entreposage final.
7. Descendre la fournaise afin que celle-ci repose sur les 4 socles de superposition.

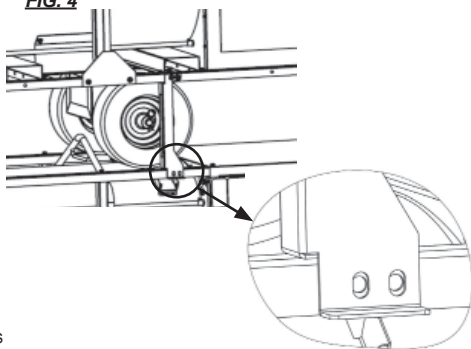


AVERTISSEMENT

ON DOIT INSTALLER DES SOCLES DE SUPERPOSITION SUR LA FOURNAISE INFÉRIEURE. LES ROUES N'ONT PAS LA CAPACITÉ DE SUPPORTER LE POIDS DE DEUX FOURNAISES ET NE DOIVENT PAS TOUCHER AU SOL PENDANT LA SUPERPOSITION

8. Répéter les étapes 2 à 5 pour la seconde fournaise.
9. Lever la seconde fournaise au-dessus de la première fournaise au moyen du chariot élévateur. S'assurer que les socles de superposition ne touchent pas au cadre supérieur de la première fournaise.
10. Aligner les trous de montage des socles de superposition qui sont fixés à la fournaise supérieure avec les trous correspondants dans la pièce du cadre supérieur de la fournaise inférieure en vous faisant aider d'une autre personne. Voir Fig. 4.

FIG. 4

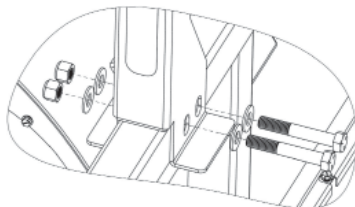


Si, durant la superposition ou la séparation, une fournaise tombe par terre ou est échappée, elle devrait être considérée comme étant endommagée et elle ne doit PAS être mise en service avant d'avoir été inspectée par du personnel certifié en réparation.

LES FOURNAISES DOIVENT ÊTRE SUPERPOSÉES COMME MONTRÉ À LA FIGURE 4. AUCUN AUTRE ARRANGEMENT DE SUPERPOSITION N'EST PERMIS

11. Fixer tous les socles de superposition de la fournaise supérieure au cadre supérieur de la fournaise inférieure au moyen des boulons, écrous et rondelles fournies dans le kit. Voir Fig. 5

FIG. 5



12. Bien serrer tous les boulons et les écrous.

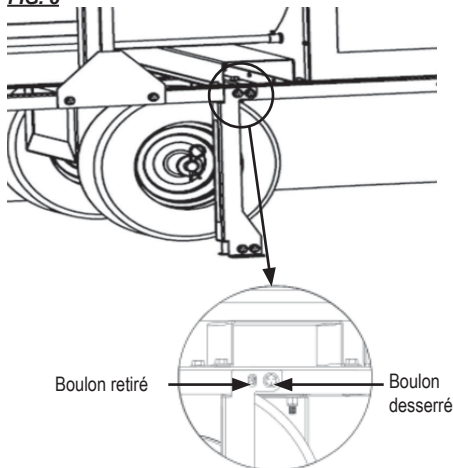
PROCESSUS DE SÉPARATION

1. Insérer les fourches du chariot élévateur dans les entrées pour fourches de la fournaise supérieure pour la stabiliser.
2. Retirer tous les boulons, écrous et rondelles qui fixent les socles de superposition de la fournaise supérieure au cadre supérieur de la fournaise inférieure. Voir Fig. 5.
3. Dégager la fournaise supérieure de la fournaise inférieure en levant.
4. Repérer une surface solide, stable et de niveau pour y déposer la fournaise.

RANGEMENT DES SOCLES DE SUPERPOSITION.

- Les fournaises doivent être séparées avant de ranger les socles de superposition.
- Les socles doivent être rangés avant de mettre les fournaises en service.

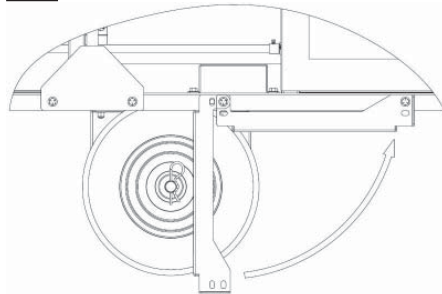
1. Lever la fournaise avec le chariot élévateur de sorte que les roues soient à 2 pouces du sol.
2. Retirer un boulon et desserrer l'autre boulon des socles de superposition comme montré à la Figure 6. Conserver les boulons, rondelles et écrous enlevés pour les utiliser plus tard.

FIG. 6

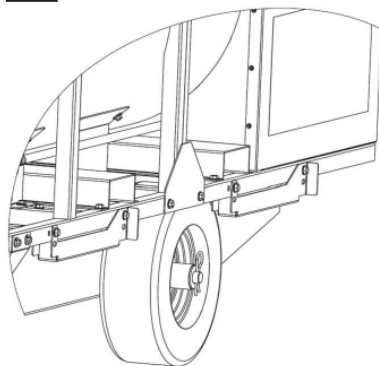
Boulon retiré

Boulon
desserré

3. Pivoter les socles de superposition afin d'aligner les trous des socles de superposition avec le trou dans le cadre inférieur de la fournaise. Voir Fig. 7.

FIG. 7

4. Utiliser les boulons, rondelles et écrous retirés afin de fixer les socles de superposition au cadre inférieur en vue du rangement. Voir Fig. 8.

FIG. 8

5. Serrer tous les boulons.

Service

Communiquez avec le détaillant L.B. White pour les pièces de rechange et le service. Vous pouvez aussi appeler L.B. White Co., Inc. au 1 800 345-7200, pour obtenir de l'aide, ou nous envoyer un courriel à customerservice@lbwhite.com.

Assurez-vous d'avoir le numéro de modèle et le numéro de configuration lorsque vous appelez.



**FOURNISSEUR MONDIAL - SOLUTIONS
DE CHAUFFAGE NOVATRICES**

411 Mason Street, Onalaska, WI 54650

800 345-7200 • 608 783-5691

608 783-6115 (télécopie)

www.lbwhite.com